



01# 11/2021
A LIRE ATTENTIVEMENT AVANT
D'UTILISER LA MACHINE

MANUEL D'ENTRETIEN ET D'UTILISATION TAILLEUSE DE HAIES TH 420R



TECHNIQUES DE COUPE POUR TOUS VÉGÉTAUX

B.P. 127 - VILLEXAVIER, 17504 JONZAC CEDEX (FRANCE)

www.kirogn.fr

Tel :05.46.48.08.57 Fax :05.46.48.42.31

Fax magasin : 05.46.48.28.19 mail : magasin.sav@kirogn.eu

Client :

N° série :



KIROGŃ®

UNE TECHNIQUE DE COUPE POUR TOUS VÉGÉTAUX
50 ANS D'EXPERIENCE

NOS ENGAGEMENTS :

-UNE ENTREPRISE FAMILIALE

Créée il y a 50 ans, la société **KIROGŃ®** cultive sans cesse les valeurs de ses origines: Le travail, la rigueur et la fidélité.

-L'EXPERIENCE

Forte de ses 50 années d'expérience, **KIROGŃ®** a su développer son savoir-faire en restant en permanence à l'écoute du marché. Spécialiste du rognage des vignes, de la taille des arbustes et des haies, **KIROGŃ®** dispose d'une large palette de solutions techniques pour répondre à vos attentes.

-L'INNOVATION

Inventeur du LAMIER D'ELAGAGE il y a 30 ans, **KIROGŃ®** compte de très nombreuses innovations à son actif. Dotée d'un bureau d'études performant, **KIROGŃ®** innove en permanence au service de ses clients.

-LA PROXIMITE

KIROGŃ® s'appuie sur un réseau de plus de 180 revendeurs en France. Issus du secteur Espaces Verts, Arboricole, Viticole ou Agricole, nos revendeurs sont avant tout des professionnels à votre écoute.





Monsieur et cher client,

Vous venez de prendre livraison de votre Tailleuse de haie TH 420R **KIROGN®**

Nous vous remercions d'avoir choisi notre matériel et vous invitons vivement à lire ce manuel avant le montage et l'utilisation de tailleuse de haie TH 420R. Ce manuel vous permettra de mieux connaître tailleuse de haie TH 420R **KIROGN®** et ainsi d'en obtenir le meilleur service, pendant de nombreuses années.

Vous trouverez les conseils de mise en route et d'entretien de votre tailleuse de haie TH 420R **KIROGN®**

Nous attirons plus particulièrement votre attention sur les consignes de sécurité de ce manuel.

En cas de besoin, n'hésitez pas à contacter votre revendeur ou la société **KIROGN®**







SOMMAIRE

PRESENTATION de la tailleuse de haie TH 395R

Conditions générales de garantie	page 6-7
Mise en garde-Attention	page 8
Certificat de conformité	page 9
I) Consignes de sécurité	
ON DEVRA	page 15-16
ON NE DEVRA JAMAIS	page 17
II) Mise en service	
1) Attelage de la machine	page 20
2) Branchement de la machine	page 20
3) Mise en route	page 21
4) Description de l'outil	
5) page 22	
III) Conditions d'utilisation de la machine	page 24
IV) Information sur les modes d'utilisation	page 25-29
V) Modularité	
1) Comment choisir les modules supplémentaires	page 32
2) Comment monter les modules supplémentaires	page 33
VI) Maintenance	page 36-42
VII) Pièces détachées	page 44-50
VIII) Cinématique	Page 52
IX) Annexe	Page 53



CONDITIONS GENERALES DE GARANTIE

1) Durée :

- L'acquéreur d'un matériel neuf de notre fabrication bénéficie de la garantie pendant deux ans à dater du jour de la livraison contre tout vice de construction ou défaut de matière.
- La date de livraison est attestée par la facture du matériel KIROGN® à l'utilisateur.
- KIROGN® doit être informée de cette livraison par le retour de la carte de garantie dans un délai de 8 jours.

2) Application :

- KIROGN® assure la garantie des matériels pour lesquels le retour de la carte de garantie a été effectué dans les délais, après avoir été entièrement remplie.
- La demande de garantie doit nous parvenir dans un délai maximum de 30 jours suivant l'incident.
- Cette garantie est expressément limitée au remplacement ou à la remise en état des pièces reconnues défectueuses par notre contrôle, sans que l'utilisateur ne puisse jamais réclamer d'indemnité pour une cause quelconque, soit pour l'immobilisation, soit en raison des accidents de personnes ou des choses qui pourraient survenir même par suite d'un défaut ou d'un vice de construction du matériel vendu. Les frais de port causés par ces échanges de pièces sont à la charge du client.
- Les échanges ou les remises en état des pièces, au titre de la garantie ne peuvent avoir pour effet de prolonger celle-ci. Notre garantie est limitée aux pièces de notre fabrication, celles de provenance extérieure étant couvertes par la garantie accordée par le fabricant. De même, le matériel vendu, autre que celui de notre fabrication, bénéficie de la garantie telle qu'elle figure dans les conditions générales de vente du constructeur de ce matériel.

3) Cas de non application :

- La garantie KIROGN® ne s'applique pas aux pièces qui, par leur conception, peuvent être utilisées sur des matériels d'une autre marque ou d'un autre type (exemple : transmissions à cardans, pneumatiques,...).
- La garantie KIROGN® ne s'applique pas aux pièces dites "d'usure" (ex.: couteaux, lames de scies, courroies, ...), ni aux pièces détachées qui sont montées sur des matériels ne bénéficiant plus de la garantie.
- Toute garantie est annulée en cas de défaut de paiement du matériel, ou des pièces concernées.
- La garantie KIROGN® ne s'applique pas lorsque le client intervient sur le matériel sans l'accord du fabricant.
- De plus, la garantie est retirée et le constructeur se trouve dégagé de toute responsabilité :
 - a) lorsque le matériel a été transformé ou modifié,
 - b) lorsqu'il a été réparé en dehors des ateliers du constructeur ou de ses agents,
 - c) lorsque les pièces d'origine ont été remplacées par des pièces de contrefaçon,
 - d) lorsque les avaries sont dues à une négligence (ex : introduction d'impuretés dans les circuits hydrauliques ...), à un défaut d'entretien, à une mauvaise utilisation, à une surcharge même passagère, ou à l'inexpérience de l'utilisateur.



MODIFICATIONS ET PERFECTIONNEMENTS

Nous nous réservons le droit d'apporter à nos modèles toutes modifications jugées utiles, sans être dans l'obligation d'effectuer les mêmes modifications sur ceux déjà livrés.

JURIDICTION

En cas de litige, les parties conviennent d'attribuer compétence exclusive au seul Tribunal de Commerce de JONZAC qui statuera en dernier ressort et ce, quelles que soient les conditions de vente et le mode de paiement accepté.

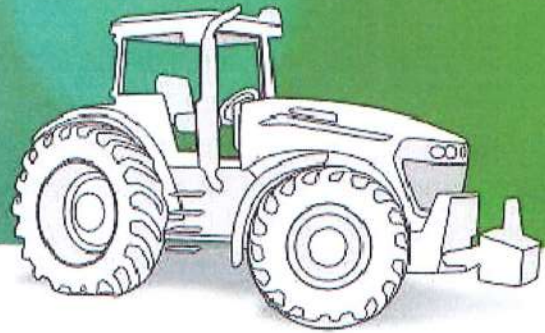
Nos traites ou acceptations de règlement n'opèrent ni novation ni dérogation à cette clause exclusive de compétence.

RESERVE DE PROPRIETE

De convention expresse, nous nous réservons la propriété des marchandises fournies jusqu'au dernier jour de leur parfait paiement, conformément aux termes de la loi N° 80.335 du 12 mai 1980.



Fédération des
Industries Mécaniques



REPLACEMENT DE PIÈCES PAR DES PIÈCES « NON D'ORIGINE » MISE EN GARDE

Aux utilisateurs d'équipements
Et aux fabricants ou vendeurs de pièces copiées

SUR LES RISQUES JURIDIQUES-SECURITE-CONTREFAÇON

1 LES REMPLACEMENTS, OU MODIFICATIONS, DE COMPOSANTS AUTRES QUE CEUX MONTES ET RECOMMANDÉS PAR LE CONSTRUCTEUR, PEUVENT REMETTRE EN CAUSE LES CONDITIONS DE LA SECURITE DU MATERIEL.

Toute opération de ce type sur le matériel sera à la charge entière de celui qui sera intervenu et remettra en cause la validité du marquage CE délivré par le fabricant.

Dans ce cas, la déclaration CE de conformité devient caduque et LE FABRICANT DEGAGE SA RESPONSABILITE REGLEMENTAIRE.

2 LA CONTREFAÇON ET LA CONCURRENCE DELOYALE DE PIÈCES SONT CONDAMNEES PAR LA LOI CIVILE ET PENALE.

La contrefaçon engage la responsabilité civile et pénale du fabricant, du revendeur, voire dans certains cas de l'utilisateur des pièces de contrefaçon.

La concurrence déloyale engage la responsabilité civile du fabricant, du revendeur d'une « copie servile », qui, tirant de cette opération un avantage injustifié, fausse les règles normales de la concurrence et réalise un acte de « parasitisme » en détournant les efforts de conception, de mise au point, de recherche de la meilleure adéquation, et le savoir-faire des constructeurs.

Les fabricants des industries mécaniques

Mettent en garde les fabricants et revendeurs de pièces, reproduisant ou écoulant des pièces d'origine, sur le risque juridique de contrefaçon et de concurrence déloyale au titre de la fabrication et de la diffusion des copies serviles.

Attirent l'attention des utilisateurs sur les risques de caducité de leur déclaration CE en cas de modification des conditions de sécurité initialement définies par le fabricant de l'équipement, et les appellent à ne pas participer au détournement et « pillage » de la propriété intellectuelle auxquels se livrent certains opérateurs indélébiles.





CERTIFICAT DE CONFORMITE

RAPPEL DE MARQUAGE; ADRESSE DU CONSTRUCTEUR; ADRESSE DU REPARATEUR :

Le constructeur soussigné :

STE KIROGN®
VILLEXAVIER
17500 JONZAC

Certifie que le matériel neuf désigné ci-dessous

		SARL KIROGN	
VILLEXAVIER - B.P.127- 17504 JONZAC CEDEX (FRANCE)		Tél. : 05.46.48.08.57 Fax : 05.46.48.42.31	
SERIE	<input type="text"/>	TYPE	<input type="text"/>
 ANNEE DE FABRICATION	<input type="text"/>	POIDS	<input type="text"/>

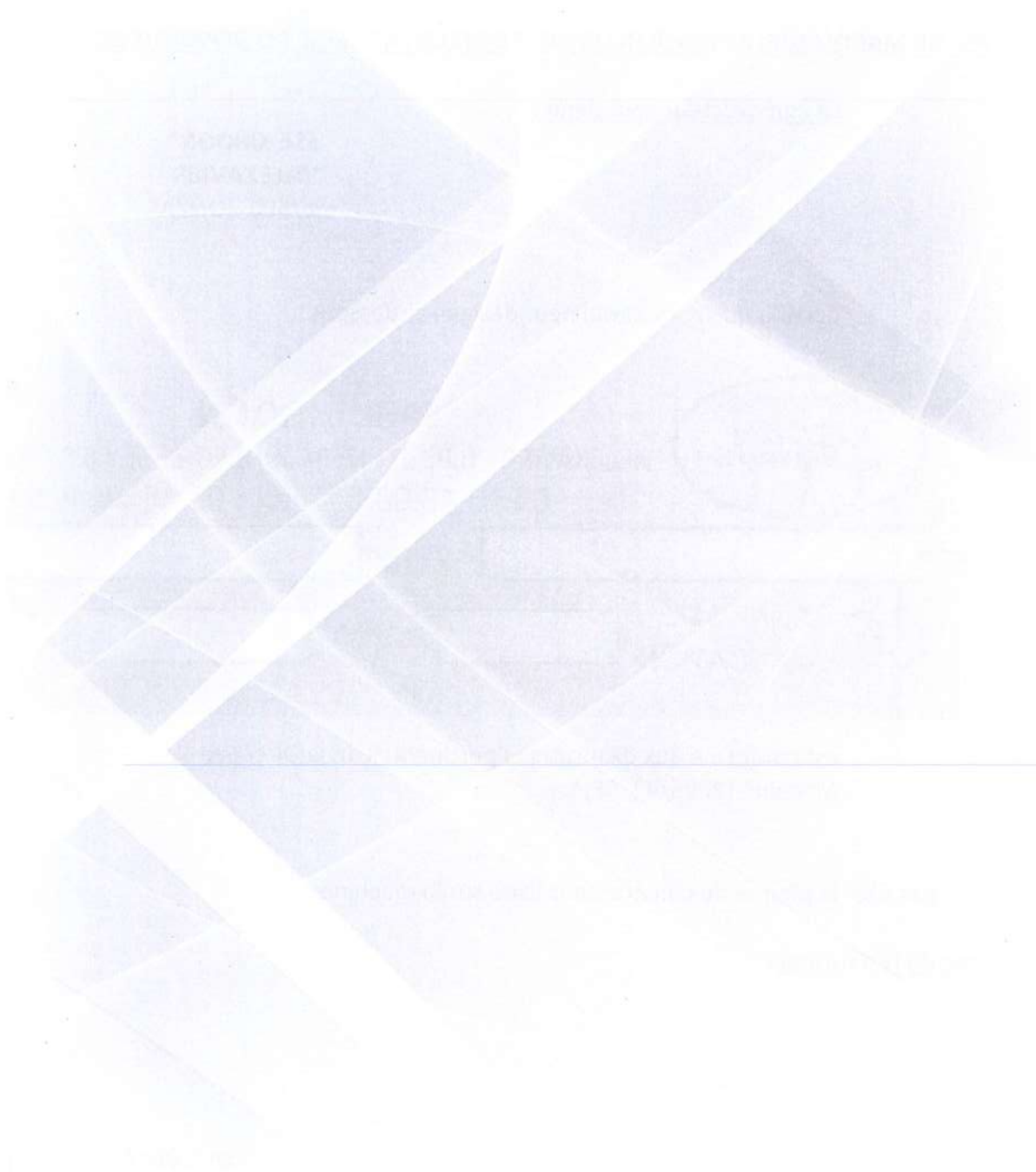
est conforme aux dispositions pertinentes de la Directive
Machine (2006/42/CE)

Ne pas ôter la plaque du constructeur fixée sur la machine.

Adresse du réparateur:

Fait à VILLEXAVIER
le / /

Le Gérant
M. COLLARD Yannick





Consignes de sécurité

Élément de coupe



Sécurité

TH240R



Ballsage



Protection

I) CONSIGNES DE SECURITE LIEES A LA CONCEPTION DE LA MACHINE

1) Attention risque de projections ; maintenir une distance de sécurité par rapport à la machine :



Vous devez vous assurer lors de la mise en route et de l'utilisation du lamier qu'il n'y ait personne autour du lamier d'élagage.
Il faudra tenir éloignée toute personne étrangère à la machine pendant son fonctionnement.

2) Attention danger ; arrêter le moteur et donc le lamier avant de procéder à toute opération de maintenance ou de réparation :



Il ne faudra jamais intervenir sur la machine, moteur en marche.

3) Attention risque d'électrocution ; rester à distance suffisante des lignes électriques :



Maintenir une distance d'au moins 3m des lignes électriques inférieures à 57000V.

4) Protection de l'ouïe :



Le niveau sonore d'un lamier d'élagage **KIROGN®**, équipé des lames de scies est d'environ 95db à 2200tr/min. (Relevé effectué machine en marche sans couper de végétaux).

Ce niveau sonore implique le port d'un casque dans le cas où le tracteur n'est pas équipé d'une cabine (ou autre moyen de protection de l'ouïe).

5) Identifier la position du lamier en permanence :



Le marquage rayé blanc et rouge sur les extrémités du lamier doit faciliter la vue de celui-ci au travail.

En particulier dans la végétation dense, vous devrez toujours pouvoir identifier le lamier.

6) Clip de protection de couteaux :

Des protecteurs amovibles assurent la protection des éléments de coupe en dehors du temps de travail. Ils sont livrés avec votre tailleuse. Ces protections doivent impérativement être conservées et utilisées selon nos prescriptions.

Le positionnement de ces protecteurs clipsés implique le port d'une paire de gants.

Fig.1



Arrêt du lamier

Fig.2



A l'aide de gants, faire remonter le couteau

Fig.3

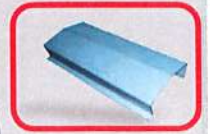


Les couteaux viennent se superposer

Fig.4



Positionner le clips de protection



Plateaux électro magnétique



Couteaux en position « rentrés »



Couteaux en position « sortie »



La surface du disque n'agresse pas la végétation.

Couteaux Escamotable

7) Vitesse maximale de rotation des outils de coupe :



La vitesse préconisée de rotation des outils de coupe est de 2200tr/min, vitesse maximum 2500tr/min.

L'alimentation hydraulique du moteur du MINILEM®PROFILE ne doit pas dépasser les 40L/min pour garantir une vitesse de rotation inférieure à 2500tr/min.

8) Protection contre les risques liés aux éléments mobiles de transmission :



Pour assurer la protection contre les risques liés aux éléments mobiles de transmission accessibles, la machine est munie de carters fermés. Ainsi, l'ensemble de la transmission reste protégé.

9) Protection contre un contact non intentionnel avec les éléments de coupe :

Les éléments de coupe sont munis de déflecteurs rigides qui doivent toujours rester en place en cours de travail, quelques soient les conditions de travail et en période de non-utilisation.



10) Protection contre les projections de débris végétaux et les chutes d'objets :

a) Protection dans la zone de travail :



Les risques de projections et de chutes d'objets sont permanents pendant l'opération d'élagage.

Il est nécessaire pour éviter ce risque de prévoir un balisage du chantier suffisamment éloigné afin qu'aucune projection ou chute d'objet ne puisse atteindre une personne se trouvant à proximité du chantier d'élagage.

b) Protection de l'opérateur :



Lorsque le lamier est équipé de lames de scies, les branches coupées peuvent atteindre des diamètres importants et se trouver en hauteur. Si le poste de travail se trouve dans la zone de chutes des branches, l'opérateur est alors soumis aux risques de chutes et de pénétration dans la cabine.

Il est nécessaire d'utiliser dans ce cas, une cabine équipée d'une structure de protection contre les chutes d'objets qui doit satisfaire aux essais FOPS selon les prescriptions de la norme ISO8083, et d'une protection (sur les côtés où le risque existe) contre les pénétrations d'objets dans la cabine qui doit satisfaire aux essais OPS selon les prescriptions de la norme NF ISO 8084.

11) Protection contre un risque de contact avec les éléments de coupe :

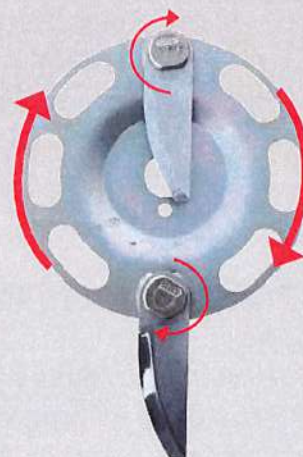


Pendant le travail, l'élément de coupe ne peut être protégé. Ce lamier est conçu pour travailler en balayage, en avant et en arrière, ce qui rend impossible une protection de lame. Il est donc nécessaire de baliser le chantier pour éviter la présence de toute personne à proximité de la machine pendant son fonctionnement.

12) Protection contre la rupture des éléments de coupe et équilibrage :

Les éléments tournants assurant le travail de coupe sont conçus et construits de façon à ce que, sous l'effet de la force centrifuge et des sollicitations propres à leur mode de travail, ils ne puissent ni se rompre ni se désolidariser. Les éléments de coupe travaillant par impact (couteaux "fléaux") sont équilibrés lors de la livraison. L'utilisateur devra impérativement veiller à ce que cet équilibre soit toujours conservé. Pour ce faire, il s'assurera aussi souvent que nécessaire de l'état des couteaux et ne pas hésiter à les changer (par paire diamétralement opposés) dès qu'ils présentent des déformations, usures, ébréchures.

Ne jamais affûter des couteaux usagés.



CONSIGNES DE SECURITE LIEES A L'UTILISATION DE LA MACHINE : ON DEVRA

1) Consignes générales :



Dans le cas d'utilisation dans une zone publique ou dangereuse, ne pas oublier de mettre des panneaux de balisage avec signalisation d'éléments mobiles travaillants, conformément aux règlements en vigueur.

- Avant chaque utilisation, inspecter le chantier afin de relever la présence éventuelle de tout objet susceptible d'endommager le matériel (fil de fer, etc.).



- Impérativement porter une paire de lunettes à branches avec protection latérale ou de type lunettes masque pour le conducteur d'un tracteur sans cabine ou avec cabine non fermée.



- S'assurer avant la mise en route que les clips de protection des couteaux soient retirés.



- Impérativement émettre un avertissement sonore avant la mise en route du lamier.



- Tenir à l'écart toute personne non concernée par l'élément de coupe.
- S'assurer lors de la mise en route et de l'utilisation qu'il n'y ait personne autour de l'élément de coupe.



- Porter des lunettes de protection et des gants lors de la recherche de fuites d'huile éventuelles.



- Arrêter les éléments de coupe à la sortie du chantier.



- Obligatoirement arrêter le moteur du tracteur ou de la machine automotrice avant toute intervention.



- Toutes les pièces de rechange doivent être d'origine **KIROGN®**.
Dans le cas contraire, la société **KIROGN®** se dégage de toute responsabilité et la garantie contractuelle est retirée.



- Lorsque vous entendez un bruit ou ressentez une vibration inhabituelle, stopper la machine, chercher et éliminer la cause de l'incident avant de reprendre le travail.

- Voir : Consignes à respecter au niveau des régimes de rotation (chapitre suivant).



Le concessionnaire ou l'agent devra s'assurer que le poids du matériel installé est compatible avec la charge admissible de l'essieu concerné (AVANT ou ARRIERE suivant les montages).

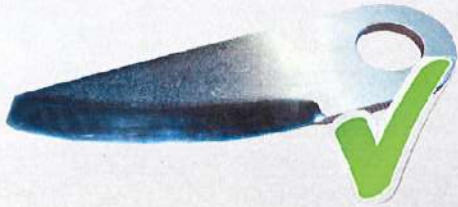
2) Consignes sur les éléments de coupe :



- Avant chaque utilisation, vérifier le serrage des organes de coupe : (bouchon de sécurité, écrou de disque, boulon de couteau...).



- Utiliser des gants pour intervenir sur les éléments de coupe.



- Les couteaux doivent être en parfait état et faire l'objet d'un soin tout particulier afin de limiter les vibrations éventuelles engendrées par un déséquilibre de matière en rotation.
- Tout couteau ébréché ou marqué devra être changé IMPERATIVEMENT.
- Il est obligatoire de remplacer tout dispositif de coupe qui aurait subi un choc, une déformation ou une usure.
- Ne jamais affûter les couteaux (cause de déséquilibre dynamique) .
- Les couteaux et boulons des organes de coupe d'un élément doivent être changés par paire sur un même disque pour être garant d'une sécurité maximale et ne pas créer le phénomène cité plus haut.

ON NE DEVRA JAMAIS



- Démontez la plaque de conformité portant le N° et le type de la machine.



- Effectuez des réglages ou des réparations sur les éléments de coupe, prise de force enclenchée ou tracteur en marche.



- Tentez de colmater une éventuelle fuite d'huile avec la main, stoppez la source d'énergie hydraulique.



- Ne pas enlever les plombs, les composants intégrés sur le système hydraulique sont réglés et plombés en usine.



- Ne laissez sans surveillance une personne inexpérimentée utiliser la machine.



- Descendez du tracteur lorsque les éléments de coupe tournent.



On ne devra jamais couper brutalement l'alimentation des moteurs hydrauliques. Il est préférable de ralentir progressivement la vitesse des éléments de coupe jusqu'au ralenti extrême, mettre en position arrêt l'alimentation hydraulique de la machine afin de conserver dans l'ensemble du circuit une quantité d'huile qui évitera toute oxydation durant la période de non utilisation.



- Ne modifiez pas la conception ou les dispositifs prévus par le constructeur.





Mise En service



II) MISE EN SERVICE ; INSTALLATION :

1) Attelez la tailleuse de haie :

La TH 420R est conçue pour tailler à droite comme à gauche, il suffit de deviser un boulon, et de faire pivoter le bras de la tailleuse sur l'arrière. Option par vérin hydraulique.



Pensez à bien fixer les haubans livrés avec la machine.



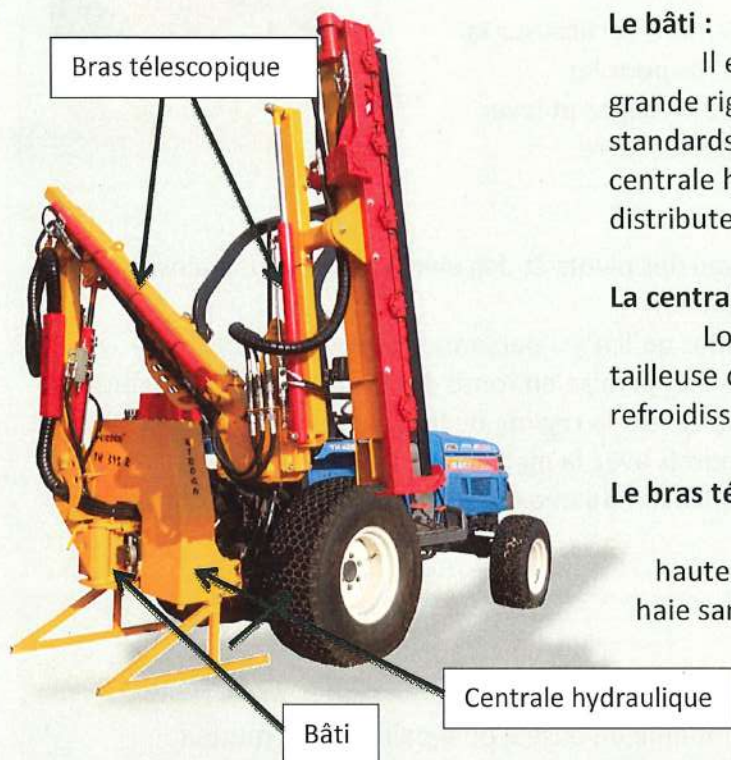
Consigne de sécurité :

- Avant de connecter ou de déconnecter l'ensemble multiplicateur-pompe, débrayer la prise de force, arrêtez le moteur et retirez la clé de contact.
- Vérifiez avant toute utilisation que la vitesse et le sens de rotation de la prise de force du tracteur sont compatibles avec l'utilisation prévue de la machine.
- Avant toute intervention de maintenance, débrayez la prise de force.



Multiplicateur-pompe directement sur la prise de force tracteur.

2) Description de tailleuse:



Le bâti :

Il est composé d'un châssis triangulaire qui assure une grande rigidité. On retrouve les fixations des trois points standards à l'avant comme à l'arrière. En son centre, se loge la centrale hydraulique amovible. Il supporte le bloc de distributeurs hydrauliques.

La centrale hydraulique :

Logée au milieu du châssis triangulaire, elle permet à la tailleuse de haies d'être indépendante hydrauliquement. Un refroidisseur est fixé dessus. (Capacité du réservoir 65Litres)

Le bras télescopique :

Par sa grandeur, il est possible d'atteindre les hauteurs mais aussi de s'éloigner ou se rapprocher de la haie sans dérégler l'angle de l'équipement de coupe.

Poignée ergonomique (ref poignée 6330-0607 / ref faisceau 6330-0608)

-La convivialité de cette poignée facilite la « prise en main » en garantissant une sécurité parfaite.

-L'encombrement de cette poignée est réduit au strict minimum.

(Ne pas ouvrir la poignée pour une éventuelle réparation.)

La prise de courant d'alimentation de la poignée doit être en 12V continu et protégée par un fusible de 15A. (Idem pour l'alimentation du refroidisseur).

-Les commandes sont regroupées sur un manipulateur ergonomique ce qui facilite le pilotage des vérins et donc de l'outil :

- Montée et descente du bras télescopique
- Sortie et rentrée du télescope
- Ouverture de bras.
- Réglage de l'angle de coupe.
- Déport du lamier

-Manipuler le joystick pour obtenir 4 mouvements « A .B.C.D ».

-Maintenir appuyé le bouton « e » et/ou « f » tout en manipulant le joystick, vous obtiendrez 4 autres mouvements « A2.B2.C2.D2 »

-Les commandes du moteur hydraulique du lamier se trouvent sur le pupitre rouge à côté de l'arrêt d'urgence.

- Mise à niveau automatique (option).
- Mise en route moteur sens avant.
- Mise en route moteur sens arrière.





Support de dépose :

La TH420R est livrée avec deux béquilles à emboîtement vertical sur la partie basse du bâti. Des écrous de blocages sont présents pour les verrouiller. Pour enlever les béquilles, dévisser les vis de blocages et lever la TH 420R par le relevage du porteur, les béquilles restent à terre.



3) Mise en route :

- Vérifiez par mesure de sécurité le blocage des pivots et des éléments de coupe ainsi que l'ensemble de la boulonnerie de la tailleuse de haies.
- Avant la mise en route du tracteur, vérifiez qu'il n'y a personne autour de la machine.
- Vous pouvez alors, à bas régime, enclencher la mise en route des moteurs d'entraînement des éléments de coupe et augmenter progressivement le régime de la prise de force jusqu'à 540 ou 1000 tr/min (RPM) suivant multiplicateur fournis avec la machine
- Pour que les moteurs obtiennent leurs pleins rendements, il faut laisser chauffer l'huile au démarrage pendant quelques minutes.

4) Description de l'outil :

a) Configuration :

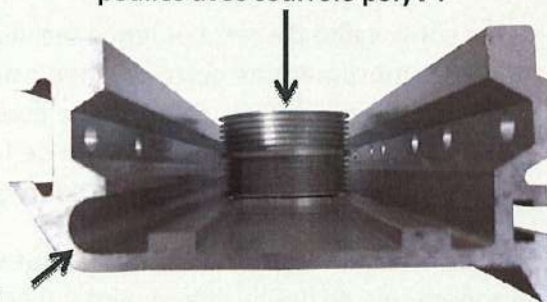
Votre équipement de coupe est composé d'un module de base 2 ou 4 paliers avec moteur hydraulique et de rallonges successives simple ou double.

b) Les principaux organes de la machine :

Le corps en profilé d'alliage réputé indéformable est plus rigide que l'acier. Il assure ainsi un parfait maintien des paliers pendant la coupe et résistera à de nombreux chocs.

Sa résistance accrue augmentera la durée de vie de votre équipement pour votre meilleure satisfaction.

Les paliers sont équipés de poulies avec courroie polyV .



Corps du lamier

Les lardons Ref 6555-0571 permettent de fixer un élément avec un autre.

Le MINILEM®PROFILE est donc modulaire.

On peut ainsi transformer un lamier 3 lames en un lamier 4,5,6 lames.

Soit des longueurs de coupe respectives de 1250, 1650, 2050 et 2450 mm.

Lardon





Utilisation



III) Condition d'utilisation de la tailleuse

1) Domaine d'application

Cette machine a été conçue pour la taille des haies. Il s'agit d'un équipement de travail spécialement étudié pour tailler l'excédent de végétation.

Cette opération de taille s'effectue principalement sur la pousse de l'année (taille en sec ou en vert).



Vitesse d'avancement super-rampante ou hydrostatique afin de disposer d'une vitesse de travail compris entre 300 et 600m/h.

2) Caractéristique du minilem® Profilé :

Le minilem® Profilé est monté en standard avec un moteur hydraulique à engrenage d'une cylindrée de 15 cm³/tr permettant de le mouvoir.

L'ensemble tailleuse de haies sera fixé sur un tracteur ou microtracteur à l'avant ou à l'arrière suivant les utilisateurs mais aussi en respectant les possibilités de chaque porteur.

Le distributeur hydraulique est alimenté par l'adjonction d'un groupe hydraulique indépendant entraîné par la prise de force du tracteur.

Le débit de l'huile dans le distributeur est calibré par la cylindrée de la pompe pour une vitesse de rotation de prise de force de 540 tr/min. La vitesse de la prise de force ne doit pas excéder 540tr/min, sous peine de chauffe excessive et dégradation des éléments hydrauliques.

Attention, sauf cas particuliers, tous les montages sont prévus avec vitesse de rotation de la prise de force à 540 tr/min.

IV) Information sur les modes d'utilisation :

Cet équipement de coupe a été conçu pour recevoir des lames ou des plateaux à couteaux mobiles, dans les 2 cas, les pièces doivent être d'origine **KIROGN®**.

Le lamier minilem® Profilé permet de réaliser des travaux de taille sur des végétaux aériens uniquement, (haies arbres).

Ne pas utiliser le lamier pour effectuer des travaux de débroussaillage au sol.

1) Adapter l'outil de coupe à vos chantiers.

Nous vous conseillons d'utiliser les plateaux à couteaux mobiles pour des branches ayant un diamètre inférieur à 15 mm.

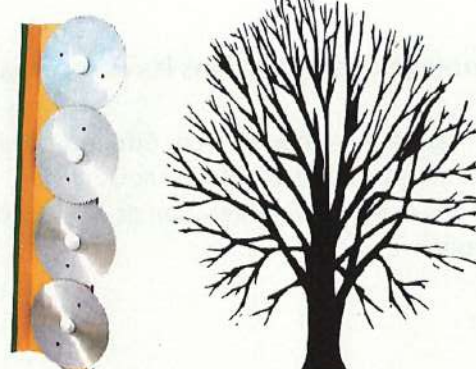
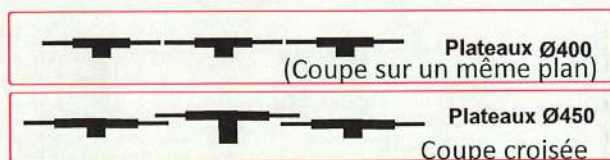
Cet équipement de coupe a été conçu pour recevoir des lames ou des plateaux à couteaux mobiles. Dans les 2 cas, les pièces doivent être d'origine **KIROGN®**.

2) Adapter l'outil de coupe à vos chantiers :



Utilisation des plateaux à couteaux mobiles :
- pour la taille – jusqu'à Ø15 mm en vert

Deux Ø de plateaux disponible Ø400 et Ø450 :



Utilisation des lames de scies :

- pour la taille en sec-de Ø15mm à Ø70mm

Référence scie Ø500 : 7120-0226

Attention :

Le Minilem® Profilé est le plus petit équipement de coupe que nous ayons à vous proposer, et donc pour l'élagage des branches avec les lames de scies, le travail devra être très limité en densité, en grosseur ainsi qu'en vitesse d'exécution.

Les lames de scies sont un accessoire complémentaire mais ne peuvent pas égaler d'autres systèmes de coupe tels que ceux que nous proposons avec les lames Ø600, Ø650, Ø700 voir photo ci-joint.



3) Entretien des lames.

Afin d'optimiser le rendement de votre lamier, un affutage régulier des lames est indispensable. Nous préconisons un affutage toutes les 8 heures de travail ainsi qu'un avoyage. Le corps peut vibrer, osciller et frotter sur le bois.

Pour éviter toutes ces nuisances, il faut réaliser un planage et un tensionnage tous les 10 affutages par un spécialiste de l'affutage.

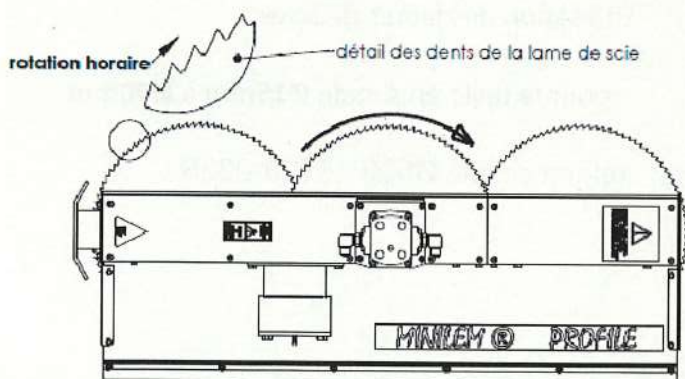


3) Montage des lames dans les deux sens.

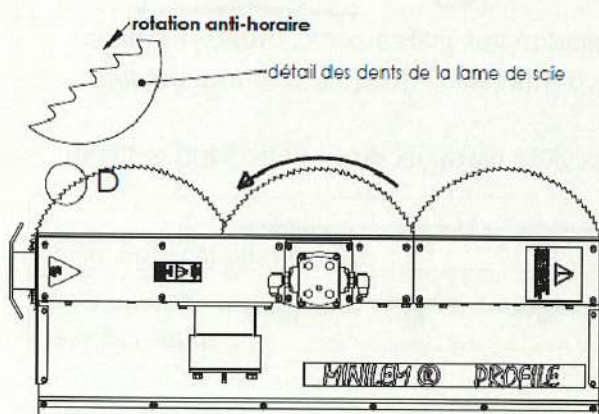
Toutes les lames doivent être montées dans le même sens mais peuvent tourner dans les deux sens de rotation suivant le montage choisi.

Afin de permettre à la végétation de tomber d'un côté ou de l'autre, vous tournerez vos lames en conséquence.

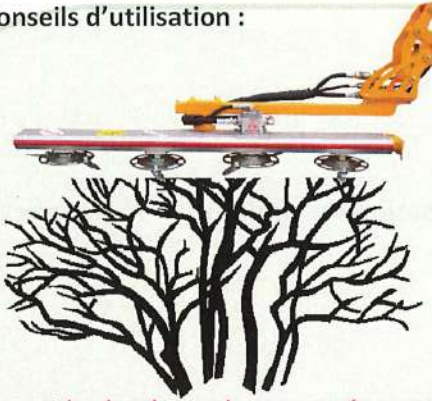
1^{er} cas :



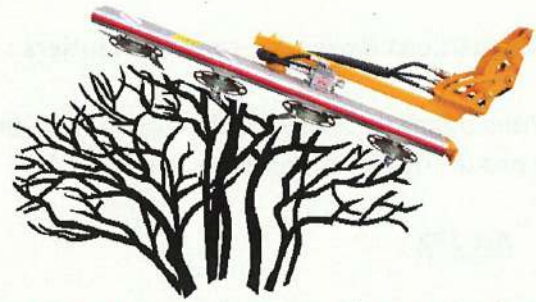
2^{eme} cas :



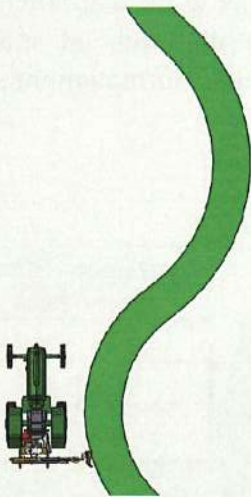
Autres conseils d'utilisation :



- Le poids des branches coupées exerce un effort trop important sur les lames.
- Risques de projection vers le tracteur.



- L'évacuation des branches coupées est plus facile.
- Réduction de la projection vers le tracteur.



- Risques de déformer les lames.



- L'avancement du lamier doit décrire une ligne et non une succession des courbes.



- Ne jamais couper une haie ou une branche à la base.



- L'élagage d'une haie de plus de 2 mètres doit se faire en plusieurs étapes.

Le lamier n'est pas conçu pour tailler au ras du sol. (Herbe par exemple)



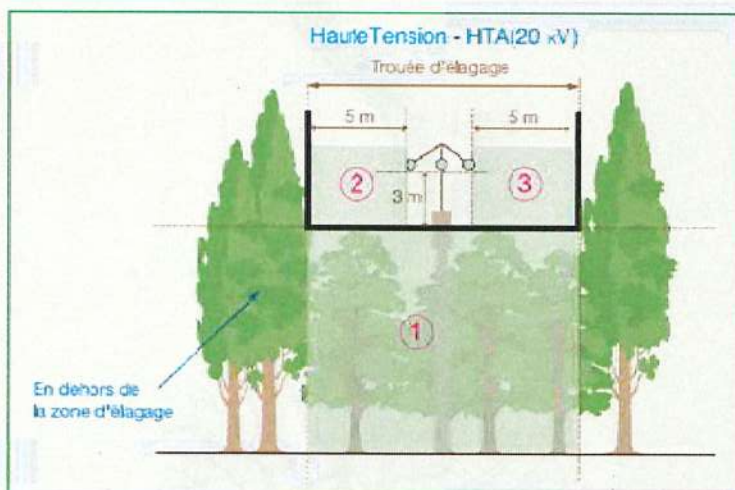
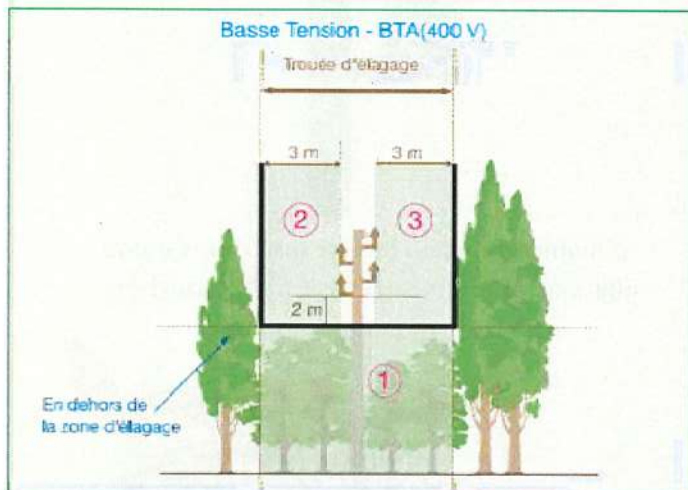
4) Dispositions à prendre sur vos chantiers :

Vous devez vous assurer lors de la mise en route et de l'utilisation du lamier qu'il n'y ait personne à proximité des organes de coupe.

Art 172 :

- Tout chef d'établissement qui se propose d'effectuer des travaux au voisinage de lignes ou d'installations électriques doit s'informer auprès de l'exploitant, qu'il s'agisse du représentant local de la distribution d'énergie ou de l'exploitant de la ligne ou installation publique ou privée en cause, de la valeur des tensions de ces lignes ou installations, afin de pouvoir s'assurer qu'au cours de l'exécution des travaux le personnel ne sera pas susceptible de s'approcher lui-même ou d'approcher les outils, appareils ou engins qu'il utilisera, ou une partie quelconque des matériels et matériaux qu'il manutentionnera, à une distance dangereuse des pièces conductrices nues normalement sous tension, et notamment à une distance inférieure à :

Les zones d'élitage et les distances minimales à respecter



Trouée d'élitage : Couloir ou tranchée de déboisement réalisée à l'occasion de la construction de la ligne électrique.

Distance d'ététage des arbres situés en zone ① au-dessous de la ligne dans la trouée d'élitage :

3m → sous une ligne haute tension (HTA 20kV)

2m → sous une ligne basse tension (BTA 400V)

Distance d'élitage des branches situées en zones ② et ③, issues d'arbres dont les troncs sont plantés en dehors de la zone d'élitage :

5m → par rapport à une ligne haute tension,

3m → par rapport à une ligne basse tension,



Les risques persistants malgré les mesures de prévention prises par le concepteur:

- Inadéquation entre la vitesse d'avancement et l'importance du chantier d'élagage.
- Des postures dangereuses ou des efforts excessifs pour le lamier.
- Défaillance de l'alimentation en énergie du circuit.
- Défaillance, dysfonctionnement du système de commande.
- Renversement, perte imprévue de stabilité de l'ensemble.
- Inadéquation de l'éclairage dans la zone de travail.
- Risques dus à un environnement dangereux.
- Inadéquation de la visibilité depuis le poste de conduite.
- Risques dus aux mouvements incontrôlés par l'utilisateur.
- ...

Cette liste n'est pas exhaustive mais vise cependant à attirer toute votre attention sur l'importance de la sécurité lors de l'usage de cet outil.





La modularité

Une exclusivité "KIROGN"



6 lames

3 lames

La modularité

1 lame

4 lames

V) QU'EST CE QUE LE CONCEPT MODULAIRE KIROGN® ?

C'est pouvoir adapter rapidement la longueur du lamier aux besoins du chantier de taille, d'ajouter 1, 2 ou 3 lames.

Grâce à un concept simple de montage, vous pouvez rapidement ajouter ou supprimer un module de coupe supplémentaire. Ainsi vous transformerez un 2 lames en 3 lames ou un 3 lames en 4 lames etc.

Votre lamier est composé d'un module de base (2) étant équipé du moteur hydraulique, sur lequel vous pouvez additionner un module supplémentaire (1).



1) COMMENT CHOISIR LES MODULES SUPPLEMENTAIRES ?

a) Consulter votre revendeur :

Celui-ci sera en mesure de vous indiquer les différentes possibilités de montage d'un module supplémentaire.

Attention :

L'addition d'un module supplémentaire engendre une augmentation du poids de votre Minilem® Profilé. Ainsi, il vous faudra vérifier que le bras de votre débroussailleuse (ou du porteur) puisse supporter ce poids sans remettre en cause la fiabilité et la stabilité de l'ensemble.

Seul le fournisseur de la débroussailleuse (ou du porteur) est en mesure de vous fournir cette information. Sur votre demande, la Société **KIROGN®** vous indiquera le poids des modules.

b) Définissez votre choix :

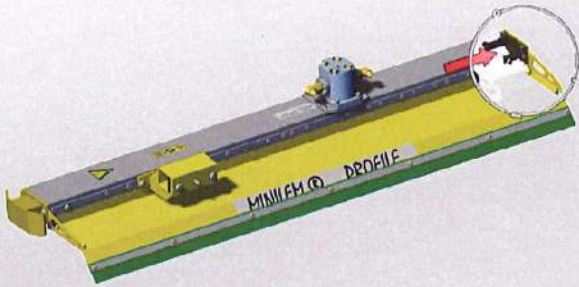
Le choix du module supplémentaire doit être fonction des travaux que vous souhaitez réaliser avec votre Minilem® Profilé.

Un lamier bien adapté au chantier doit être maniable lors de son utilisation, vous devez déterminer votre longueur en fonction de votre travail.

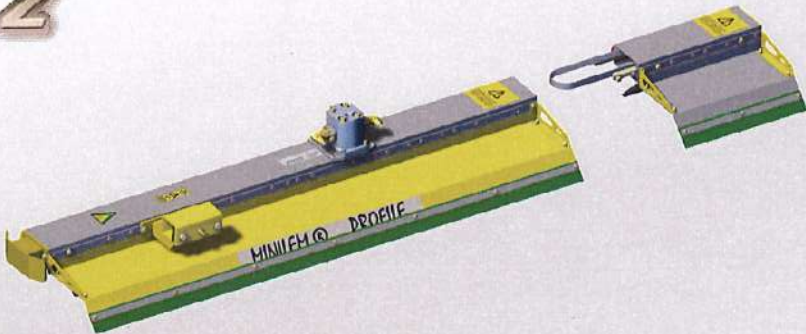
	3 Plateaux	4 Plateaux	5 Plateaux	6 Plateaux
Poids	36kg	44kg	52kg	60kg
Lg de coupe	1.25 m	1.65 m	2,05 m	2.45 m

2) COMMENT MONTER LES MODULES SUPPLEMENTAIRES ?

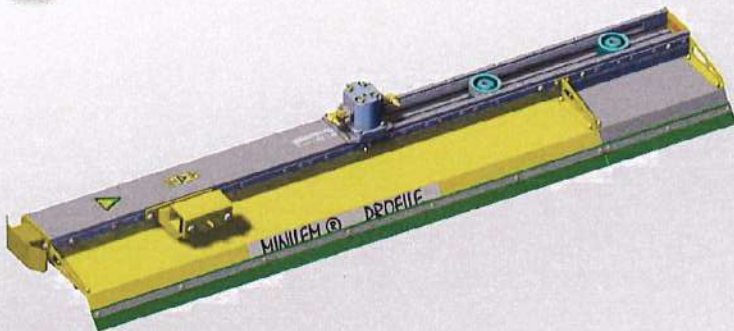
- 1** Dévisser les vis afin de libérer la plaque de fermeture en bout ainsi que les 2 lardons de positionnement.



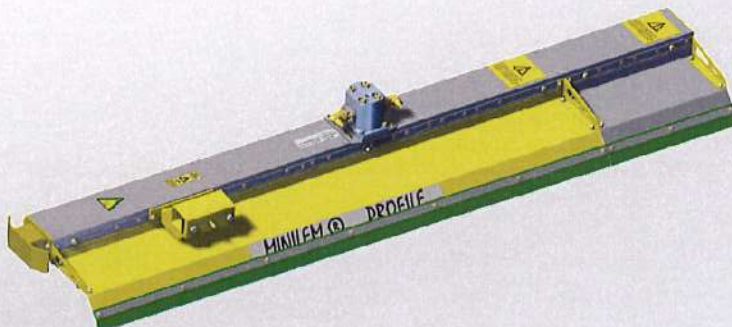
- 2** Fixer au moyen des 4 vis, la plaque de fermeture et les 2 lardons au module extérieur.



- 3** Visser la rallonge au corps principal après avoir démonté les tôles de dessus. Puis intervenir sur la partie transmission en positionnant les courroies.



- 4** Remonter les tôles de dessus pour finaliser le montage.







Maintenance



Entretien / Maintenance



Camions d'assistance



Centres bureaus d'aides

VI) Entretien:

a) Générale :



-Graissages abondants de tous les éléments tournant afin de limiter l'effort des vérins et supprimer un frottement trop important.



-Il faut impérativement et par mesure de sécurité, vérifier le blocage de l'ensemble de la boulonnerie.



-L'outil de coupe doit faire l'objet d'un soin tout particulier. Tout couteau ébréché ou marqué devra être changé impérativement car leur bon état est garant d'une sécurité maximale.

Ne jamais affuter les couteaux : ils doivent être changés par paire sur un même disque.



Afin de garder un matériel en bon état, il est recommandé après chaque campagne de la laver à grande eau et de le remiser à l'abri des intempéries.

b) Du groupe hydraulique :



-La TH 420R est pourvue d'un groupe hydraulique, il faut vidanger l'huile hydraulique (SAE 46) après 50 heures de marche lors de la mise en route, ensuite, une fois par an, suivant les conditions d'utilisation. Un viseur situé sur la plaque de fixation du groupe permet de surveiller le niveau du réservoir : complétez si besoin est. (capacité du réservoir 65Litres)



-Le boîtier de transmission multiplicateur, est lubrifié avec de l'huile SAE 80W90, qu'il faut remplacer après les 50 premières heures d'utilisation, puis une fois par an au moins.

Vérifiez par le viseur de niveau placé sur ce boîtier la quantité d'huile minimum et complétez si nécessaire.



Indicateur de colmatage

Cartouche filtrante
6019-0113

Changer la cartouche filtrante dès que l'indicateur de colmatage devient rouge.



Caractéristique sur la TH 420R

- Elements constitutifs de la machine	- Caractéristiques
Régime de la prise de force	540 tr/min
Double pompe ref 6527-0133	23cm ³ + 8 cm ³
Débit moteur	40 L/min
Débit verin	15 L/min
Multiplicateur ref 6528-0102	R=3.5
Pression circuit moteur	180 bars
Pression du circuit vérin	180 bars
Moteur de l'élément de coupe du type lamier	15cm ³ /tr
Capacité du groupe hydraulique	65 litres
Huile hydraulique	SAE 46
Filtre en ligne retour	80L/min MAXI filtration 10µ
Huile du multiplicateur	SAE 80W90 ; 0.25 Litre

Il ne faut jamais intervenir sur la machine moteur en marche.

Caractéristique sur le minilem :

INTERVENTIONS DE MAINTENANCE ET PERIODICITE DES INSPECTIONS	PERIODICITE DES INSPECTIONS	INTERVENTIONS A REALISER	
		PAR L'UTILISATEUR	PAR UN SPECIALISTE
a) Vérifier le blocage de l'ensemble de la boulonnerie	Après 2h de travail		
b) Nettoyage complet intérieur et extérieur	Après 8h de travail		
c) Vérifier le blocage de la boulonnerie des plateaux à couteaux mobiles	Après 2h de travail		
d) Vérifier l'état des couteaux de coupe	Après 1h de travail		
e) Affûtage des lames de scies	Après 8h de travail		
f) Avoyage des lames de scies	Après 1 affûtage		
g) Planage, tensionnage des lames de scies	Après 10 affûtages		

Cette liste n'est pas exhaustive ni contractuelle, elle vise uniquement à faciliter l'entretien de votre lamier, dans tous les cas n'hésitez pas à consulter notre service technique.



1) Graissages :

Conditions de graissage :

- Le lamier est graissé au montage initial.
- Graisser les axes et les verins grace au graisseur.

2) Entretien des plateaux à couteaux mobiles :

Afin d'optimiser la rentabilité du système de coupe KIROGN, il vous appartient d'en prendre le plus grand soin.

Voir consigne de sécurité page 16.

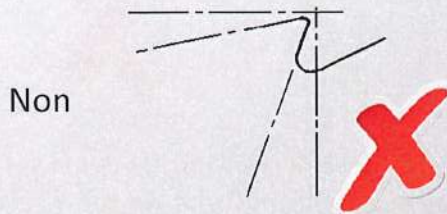
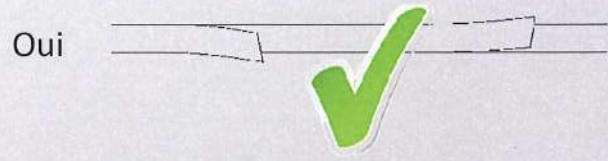
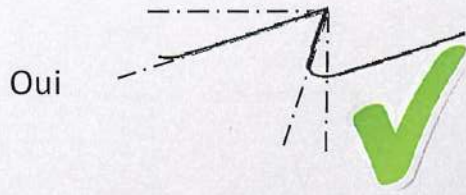
3) Entretien des lames :

Afin d'optimiser le rendement de votre lamier, un affûtage régulier des lames est indispensable. En moyenne, malgré la différence de coupe que l'on peut rencontrer, grosseur des branches plus ou moins importante, dureté des bois suivant les espèces d'arbres, il est préconisé un affûtage toutes les 8 heures de travail et un avoyage des dents après chaque affûtage.

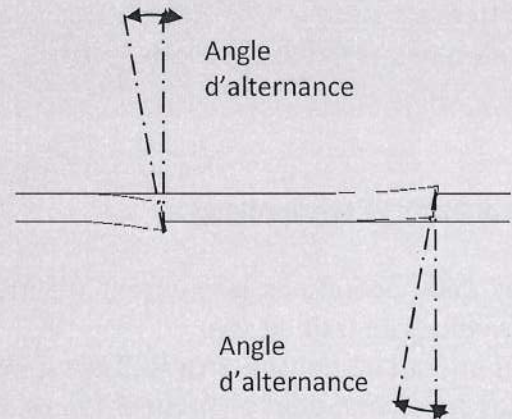
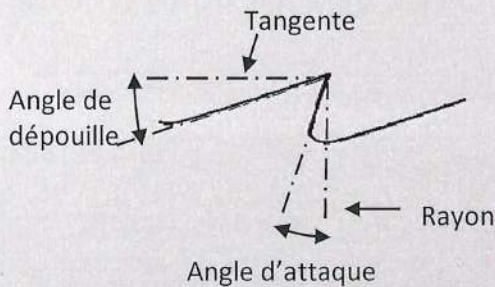
Le corps de la lame en lui-même peut subir des déformations qui diminuent et perturbent le sciage, le corps peut vibrer, osciller et frotter sur le bois.

Pour éviter ces nuisances, il faut faire exécuter par un spécialiste un planage et un tensionnage tous les 10 affûtages.

L'affûtage :



La dent de scie est taillée au moyen d'une meule suivant des angles d'attaque et de dépouille bien précis :



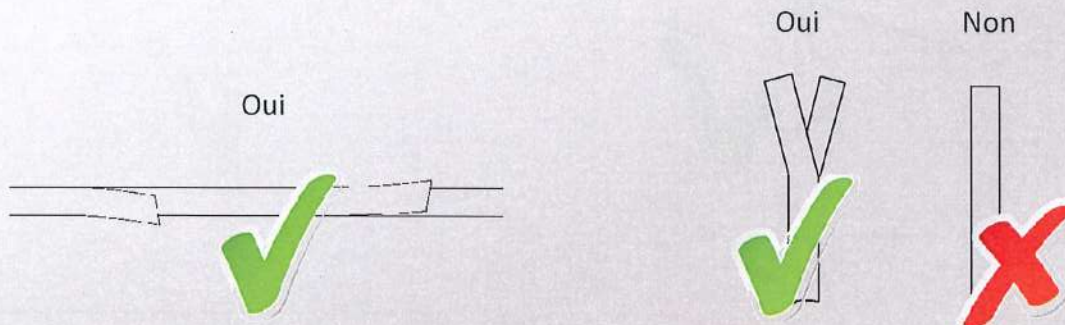
Les angles d'attaque recommandés doivent être compris entre 5° pour la taille des bois durs et 10° pour la taille des bois verts.

Les angles de dépouille recommandés doivent être compris entre 14° pour la taille des bois durs et 18° pour la taille des bois verts.

Les angles d'alternance avec biseaux alternés doivent être de 5° pour la taille des bois durs et de 15° pour la taille des bois verts.

La qualité de coupe ainsi que la durée de vie de la lame dépend en grande partie du respect de ces valeurs.

L'avoyage :



L'avoyage consiste, après avoir serré une lame de scie dans un étau, à coucher les dents à l'aide d'un pointeau, d'une simple pince ou mieux, d'une pince à avoyer qui permet une parfaite régularité de l'inclinaison. Cette opération s'effectue en alternance, une dent sur deux.

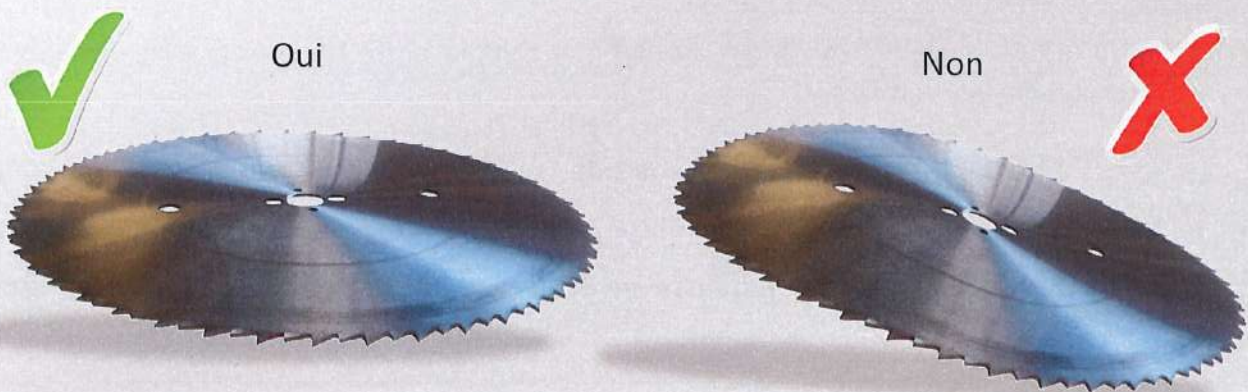
La voie doit correspondre à environ une fois et demi l'épaisseur de la lame. Elle peut ainsi glisser sans frottement dans le trait de scie. Dans les bois tendres et humides, il est préférable d'avoir une voie égale à deux fois l'épaisseur de la lame.

Le planage et tensionnage :

Ces deux opérations permettent d'entretenir le corps de la lame afin d'éviter les vibrations et les déviations du trait de scie.

Ces opérations doivent être réalisées dans des ateliers spécialisés .

Elles consistent, dans un premier temps, par un repérage des défauts de planage au moyen d'une règle. Puis il faut procéder à un martelage précis à l'aide d'un marteau anglais pour les éliminer.



4) Dépannage:



Il ne faut jamais intervenir sur la machine moteur en marche.

Poser le lamier au sol :

Les interventions se feront en conservant le lamier posé au sol.

Une palette de bois sera intercalée entre les flasques de fixation des lames de scies et le sol qui lui sera parfaitement plat.

Cette manutention se fera à l'aide d'un moyen approprié tel que le palan ou autre, le protecteur de lames en place, les mains protégées à l'aide de gants.

On veillera à ce que jamais les lames de scies ne soient en appui, même légèrement, ce qui aurait pour effet de les voiler et par conséquent de les rendre inutilisables (nota : le poids du protecteur amovible ne produit pas de voilage).





Identification des pannes :

Problèmes	Causes et remèdes
Fuite joint d'arbre moteur hydraulique	Circuit de drainage peut être pas assez libre, vérifier la pression dans ce circuit en fonctionnement, maxi 0,7 bar en débit continu. Changer le joint.
« ronronnement régulier »	Graissage insuffisant des paliers voir roulements en mauvais état.. Si le ronronnement persiste, changer les palier .
« tac-tac » plus ou moins rapide suivant la vitesse de rotation	Poulie(s) desserrée(s) ou accouplement en mauvais état. Vérifier l'état des poulies desserrées, si bon état, resserrer sinon changer les. Vérifier l'état de l'accouplement.
Calages fréquents du lamier	Vérifier l'affutage des lames. Vérifier la pompe avec un débitmètre, il faut que la pompe fournisse la pression (150bar) avec le débit nécessaire au moteur du lamier (fonction de la cylindrée) Vérifier le régime de rotation du lamier (2200tr/min)
Montée en température des paliers	Ficelle, fil de fer ou autre enroulé entre la flasque alu et le palier. Libérer la rotation des paliers.
Moteur hydraulique bruyant à la mise en marche et à l'arrêt du moteur	Mise en route et arrêt trop brusque. Démarrer le lamier avec peu de débit puis l'augmenter une fois en marche. Ralentir le débit au maximum avant d'arrêter le moteur hydraulique du lamier.
Fumée blanche s'évacuant du corps du lamier	Courroie(s) mal tendue(s). Vérifier l'état des courroies, vérifier ensuite que les paliers tournent sans forcer à la main (avec des gants).

Cette liste n'est pas exhaustive ni contractuelle, elle vise uniquement à faciliter la détection des problèmes techniques. Dans tous les cas, n'hésitez pas à consulter notre service technique.

Nota :

-Il n'y a pas de tension de courroie.

-Les roulements à billes sont mis à la presse dans le palier, lui-même chauffé et par différence de température nous obtenons un serrage optimale, c'est pourquoi il est impossible de changer uniquement les roulements, il faut changer le palier complet.

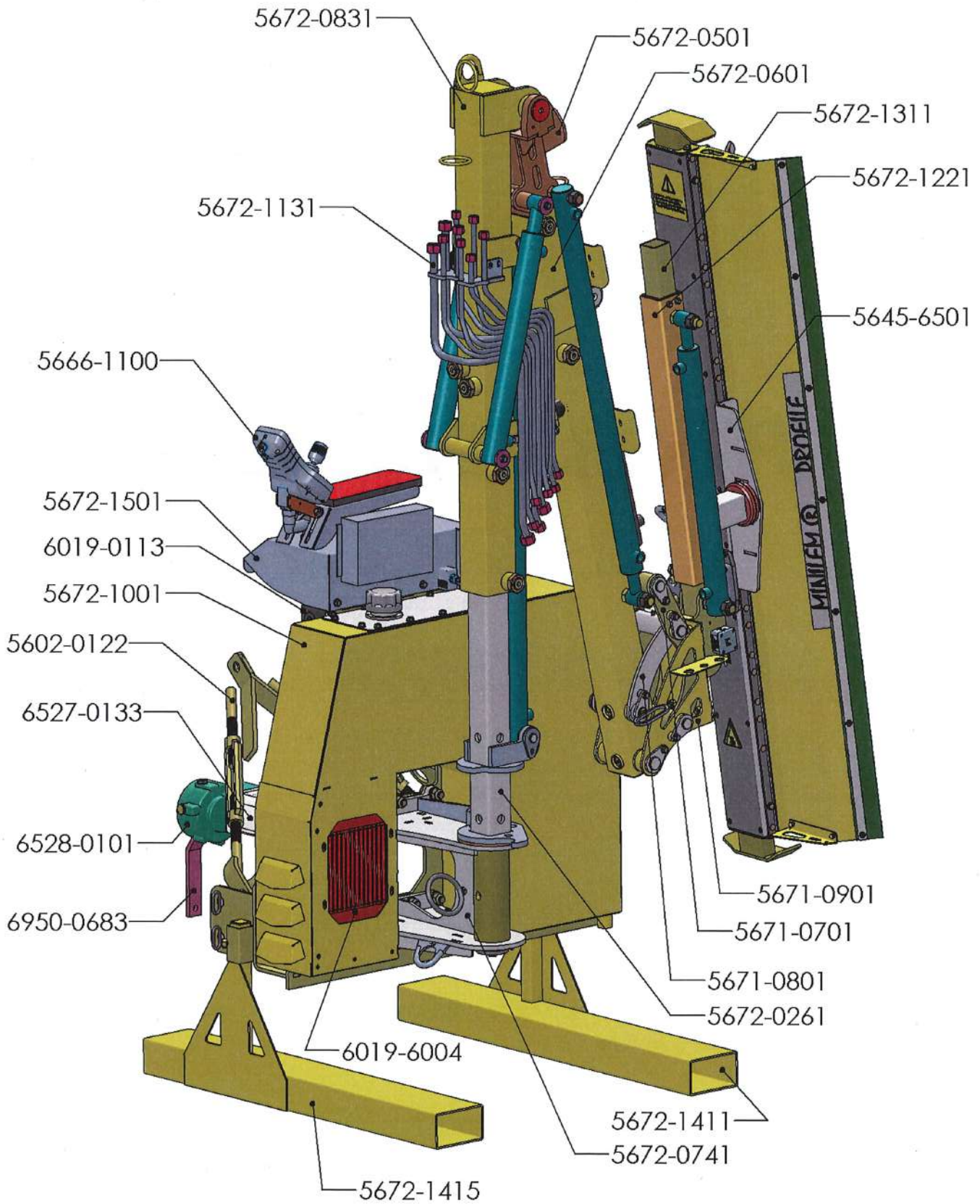


Pièces détachées

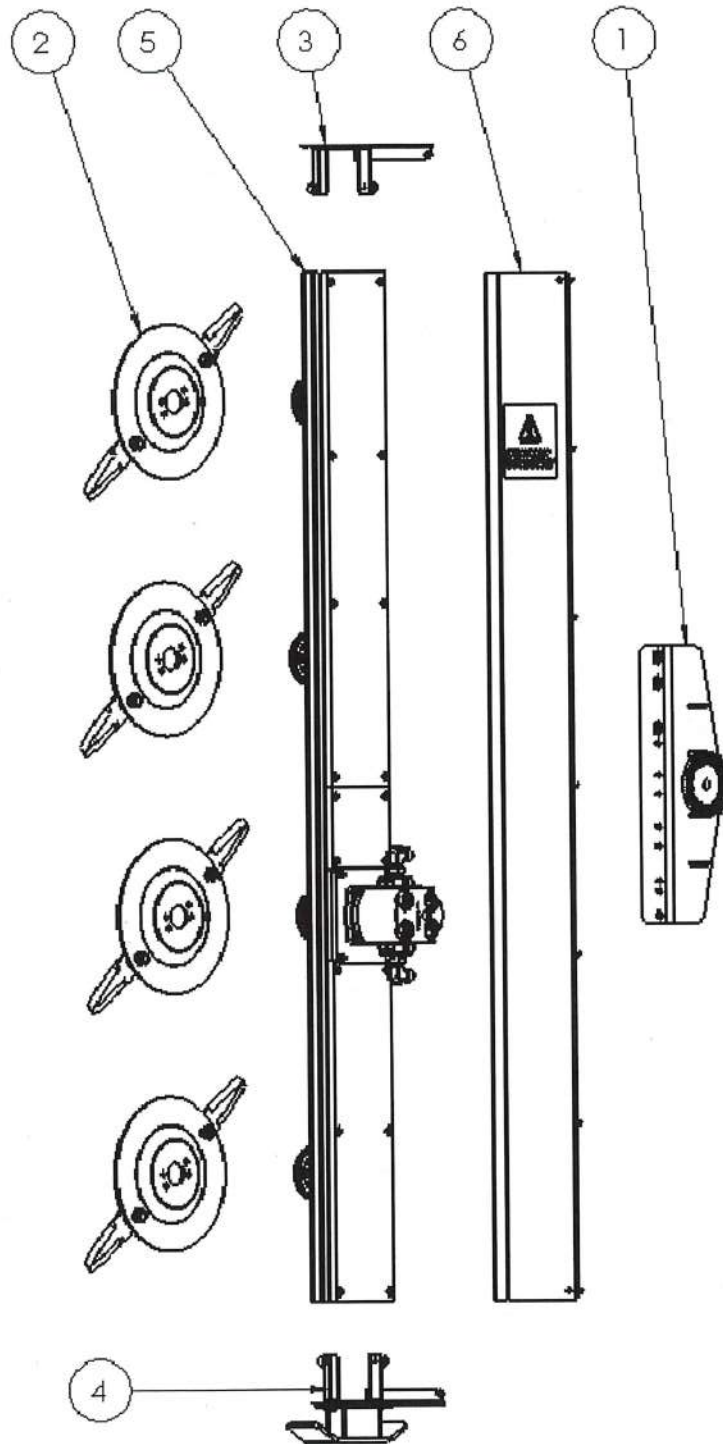




TH420 R

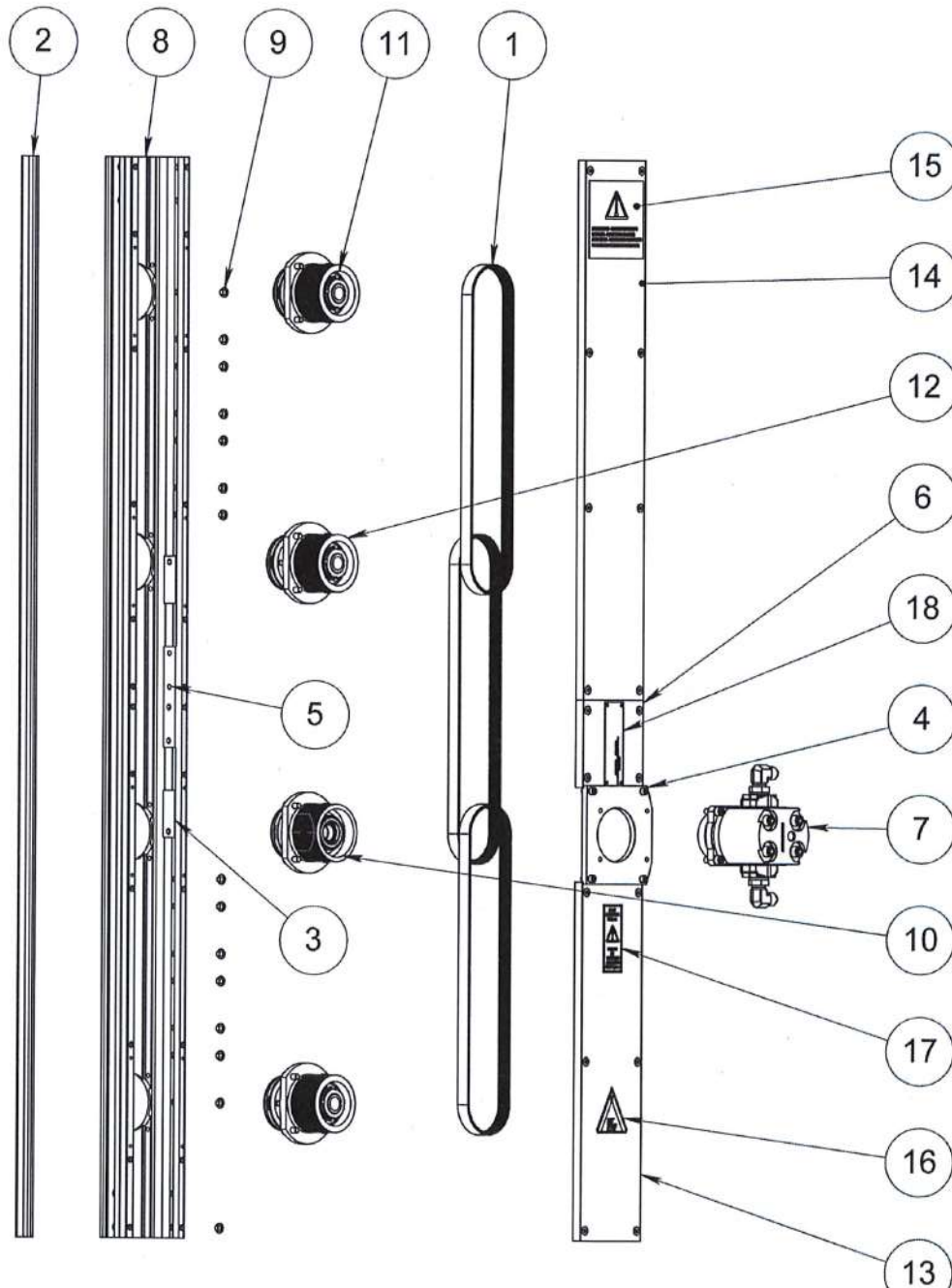


Équipement de coupe

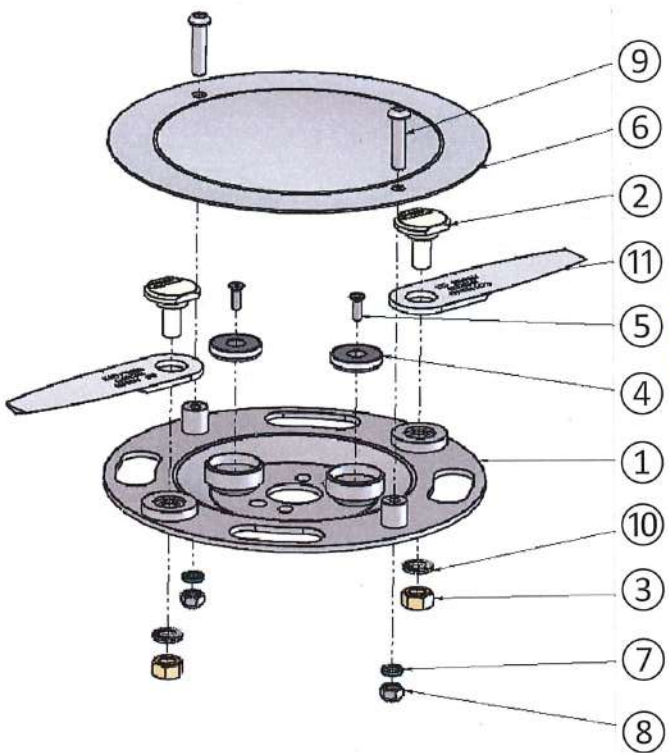
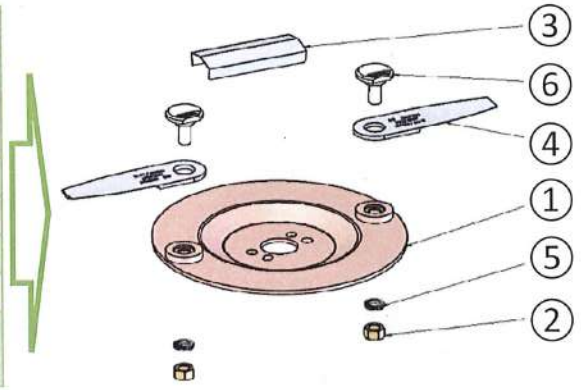




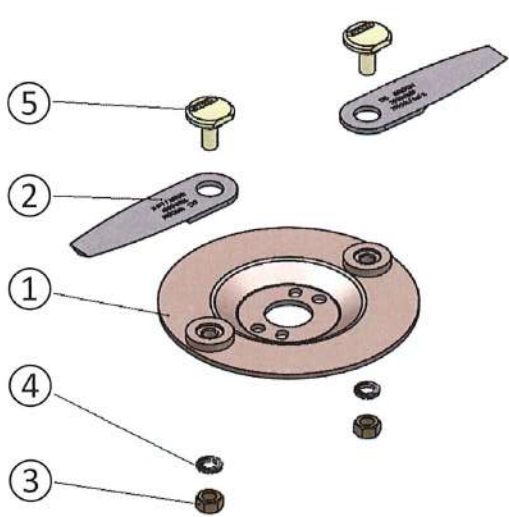
Rep	Nbre	Référence	Désignation
1	3	6531-0110	courroie poly V
2	1	6543-4025	Bord d'attaque 1600
3	2	6555-0539	lardon d'extrémité
4	1	6555-0553	plaque moteur avec visserie
5	1	6555-0571	Lardon de jonction
6	1	6555-0572	Couvercle de 130 avec visserie
7	1	6555-0590	Ensemble moteur 15cc/tr
8	1	6555-0591	Profil 1600
9	15	6555-1417	Obturateur plastique Ø8xØ14
10	1	6555-3001	Palier complet petit déport poulie moteur rotation droite
11	1	6555-3021	Palier complet petit déport poulie menée
12	2	6555-3031	Palier complet grand déport poulie menée
13	1	6555-4184	Couvercle de 530 avec visserie
14	1	6555-4185	Couvercle de 800 avec visserie
15	1	6990-0006	étiquette outil rotatif
16	1	6990-0019	Etiquette qualité kirogn
17	1	6990-0039	etiquette regime maximum
18	1	6991-0003	Plaque d'identification KIROGN



Plateaux Ø450 couteaux double sens ref : 5890-0461			
Rep	Qté	Référence	Désignation
1	1	7160-0752	Plateau fléau Ø200 pour vis 7/16
2	2	6506-1101	Ecrou H 7/16 20UNF Zn
3	1	5001-1008	Protection couteau
4	2	7030-0829	Couteau polychromé lg:125
5	2	6507-4203	Rondelle sécurité 7/16
6	2	7020-0622	Boulon bichromaté 7/16 centrage Ø20

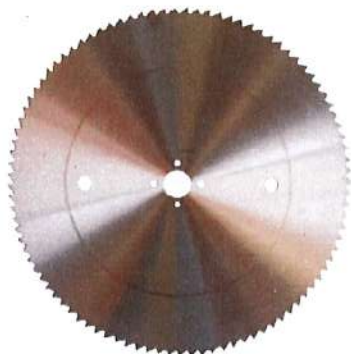


Plateaux Ø450 magnétique ref : 5890-0458			
Rep	Qté	Référence	Désignation
1	1	7160-0750	Plateau Ø200 model 2018 aimanté
2	2	7020-0622	Boulon bichromaté 7/16 centrage Ø20
3	2	6506-1101	Ecrou H,7/16,20UNF Zn
4	2	6551-0101	Rondelle magnétique HL32
5	2	6504-0105	Vis F HC M5x16 zn
6	1	6543-6014	Plateau inox embouti de 200
7	2	6507-5102	Rondelle W 8 ZN
8	2	6506-2104	Ecrou frein M8
9	2	6503-5205	Vis tête bombée M8x35
10	2	6507-4203	Rondelle sécurité 7/16
11	2	7030-0829	Couteau polychromé lg:125



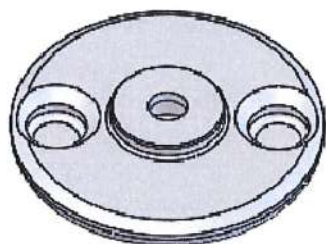
Plateaux Ø400 double sens ref : 5890-0408			
Rep	Qté	Référence	Désignation
1	1	7160-0713	Plateau Ø150 embouti plein
2	2	7030-0829	Couteau polychromé Lg 125
3	2	6506-1101	Ecrou H 7/16 20UNF Zn
4	2	6507-5201	Rondelle w7/16
5	2	7020-0601	Boulon bicromaté 7/16

Lame de scie Ø500 : 7120-0211

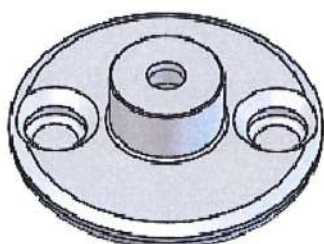


Couple de serrage pour vis 7/16 (7020-0601) : 80N/m

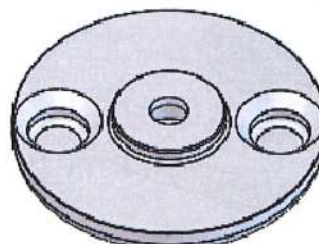
Couple de serrage pour écrou 7/16 (7020-0622) : 90N/m



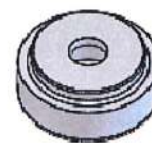
6555-3955
Flasque plateau de 400



6555-3958
Flasque plateau de 400
pointe à pointe
+
5815-2111
Entretoise



6555-3953
Flasque plateau de 450



6555-3956
Flasque plateau de 450
magnétique

Accouplement Moteur

Moteur
6526-0113

Pignon avec cône
6555-0545

Bague d'accouplement
6555-0548

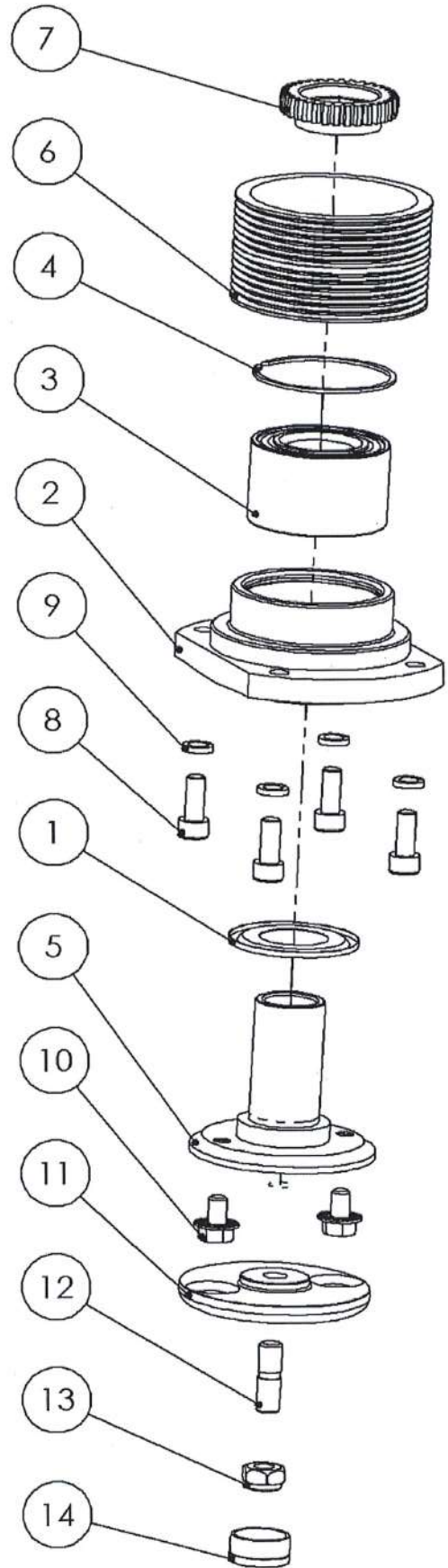




KIROGN SARL
 4 Route de Montendre
 BP 127 17504 VILLEXAVIER
 Tél : 05 46 48 08 57
 Fax : 05 46 48 42 31
 E-mail : info@kirogn.eu
 www.kirogn.eu

assemblage palier moteur
 petit déport droit
 6555-3001

Rep	Nbre	Référence	Désignation
1	1	6555-1401	Anneau Nilos 6206 ZAV
2	1	6555-0531	Palier
3	1	6555-1402	Roulement 30 x 60 x 37
4	1	6555-1415	Segment int Ø 60
5	1	6555-3932	Axe court moteur lame D.
6	1	6555-1501	Poulie poly v moteur FD
7	1	6555-0546	Noix filetée à droite
8	4	6555-1308	Vis CHC M 8 x 20
9	4	6555-1306	Rondelle W 8
10	2	6501-5205	Vis TENSILOK M8x12
11	1	6555-3953	Coupelle de plateau de 450
12	1	6504-6001	Goujon M10x150
13	1	6506-2105	Ecrou M10 fr
14	1	6555-3954	Bouchon Ø 26 mm

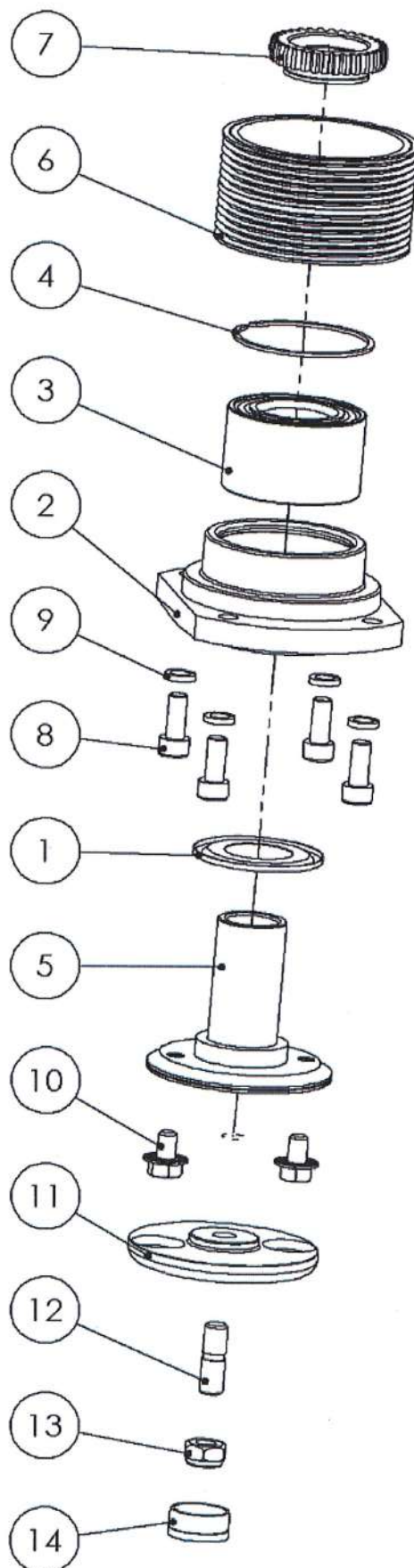




KIROGN SARL
 4 Route de Montendre
 BP 127 17504 VILLEXAVIER
 Tél : 05 46 48 08 57
 Fax : 05 46 48 42 31
 E-mail : info@kirogn.eu
 www.kirogn.eu

assemblage palier moteur
 petit déport gauche
 6555-3002

Rep	Nbre	Référence	Désignation
1	1	6555-1401	Anneau Nilos 6206 ZAV
2	1	6555-0531	Palier
3	1	6555-1402	Roulement 30 x 60 x 37
4	1	6555-1415	Segment int Ø 60
5	1	6555-3934	Axe court moteur lame G.
6	1	6555-1503	Poulie poly v moteur FG
7	1	6555-0565	Noix filetée à gauche
8	4	6555-1308	Vis CHC M 8 x 20
9	4	6555-1306	Rondelle W 8
10	2	6501-5205	Vis TENSILOK M8x12
11	1	6555-3953	Coupelle de plateau de 450
12	1	6504-6001	Goujon M10x150
13	1	6506-2105	Ecrou M10 fr
14	1	6555-3954	Bouchon Ø 26 mm

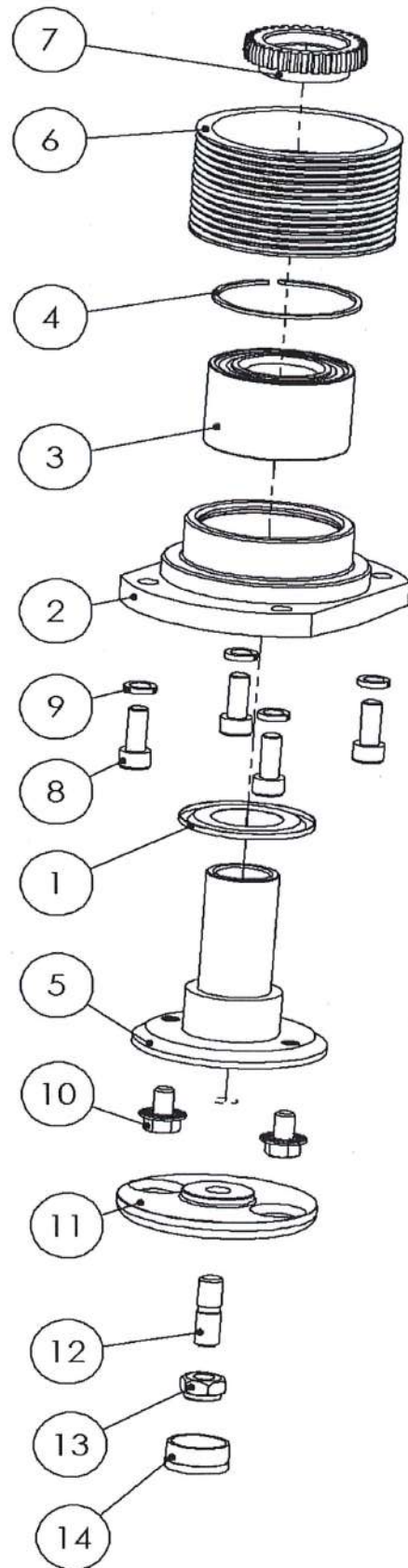




KIROGN SARL
 4 Route de Montendre
 BP 127 17504 VILLEXAVIER
 Tél : 05 46 48 08 57
 Fax : 05 46 48 42 31
 E-mail : info@kirogn.eu
 www.kirogn.eu

assemblage palier moteur
 grand déport droit
 6555-3011

Rep	Nbre	Référence	Désignation
1	1	6555-1401	Anneau Nilos 6206 ZAV
2	1	6555-0531	Palier
3	1	6555-1402	Roulement 30 x 60 x 37
4	1	6555-1415	Segment int Ø 60
5	1	6555-3933	Axe long moteur lame D.
6	1	6555-1501	Poulie poly v moteur FD
7	1	6555-0546	Noix filetée à droite
8	4	6555-1308	Vis CHC M 8 x 20
9	4	6555-1306	Rondelle W 8
10	2	6501-5205	Vis TENSILOK M8x12
11	1	6555-3953	Coupelle de plateau de 450
12	1	6504-6001	Goujon M10x150
13	1	6506-2105	Ecrou M10 fr
14	1	6555-3954	Bouchon Ø 26 mm



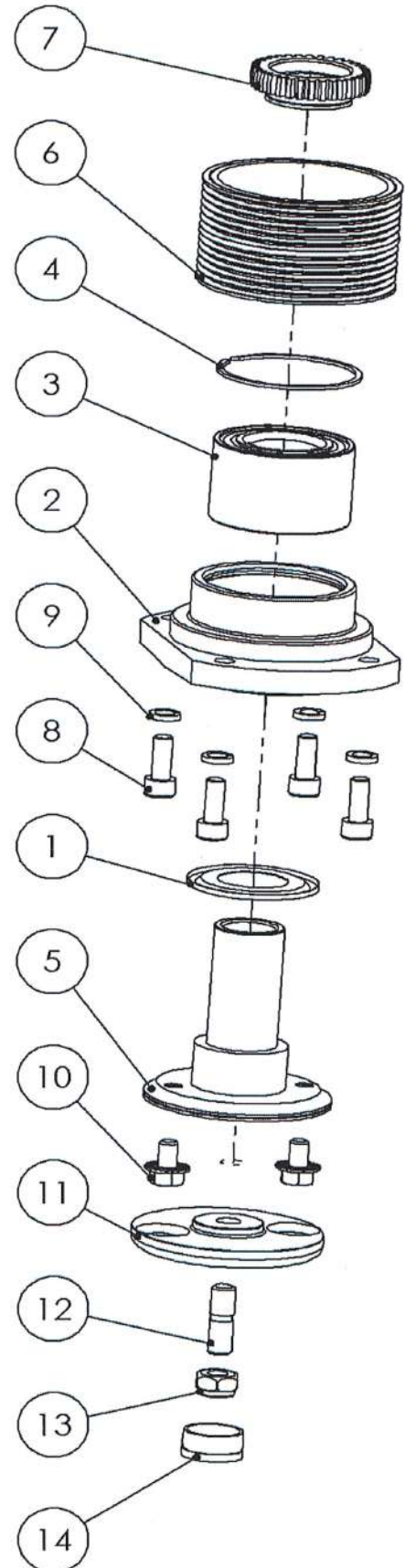


KIROGN SARL
4 Route de Montendre
BP 127 17504 VILLEXAVIER
Tél : 05 46 48 08 57
Fax : 05 46 48 42 31
E-mail : info@kirogn.eu
www.kirogn.eu

assemblage palier moteur grand déport gauche

6555-3012

Rep	Nbre	Référence	Désignation
1	1	6555-1401	Anneau Nilos 6206 ZAV
2	1	6555-0531	Palier
3	1	6555-1402	Roulement 30 x 60 x 37
4	1	6555-1415	Segment int Ø 60
5	1	6555-3935	Axe long moteur lame G.
6	1	6555-1503	Poulie poly v moteur FG
7	1	6555-0565	Noix filetée à gauche
8	4	6555-1308	Vis CHC M 8 x 20
9	4	6555-1306	Rondelle W 8
10	2	6501-5205	Vis TENSILOK M8x12
11	1	6555-3953	Coupelle de plateau de 450
12	1	6504-6001	Goujon M10x150
13	1	6506-2105	Ecrou M10 fr
14	1	6555-3954	Bouchon Ø 26 mm

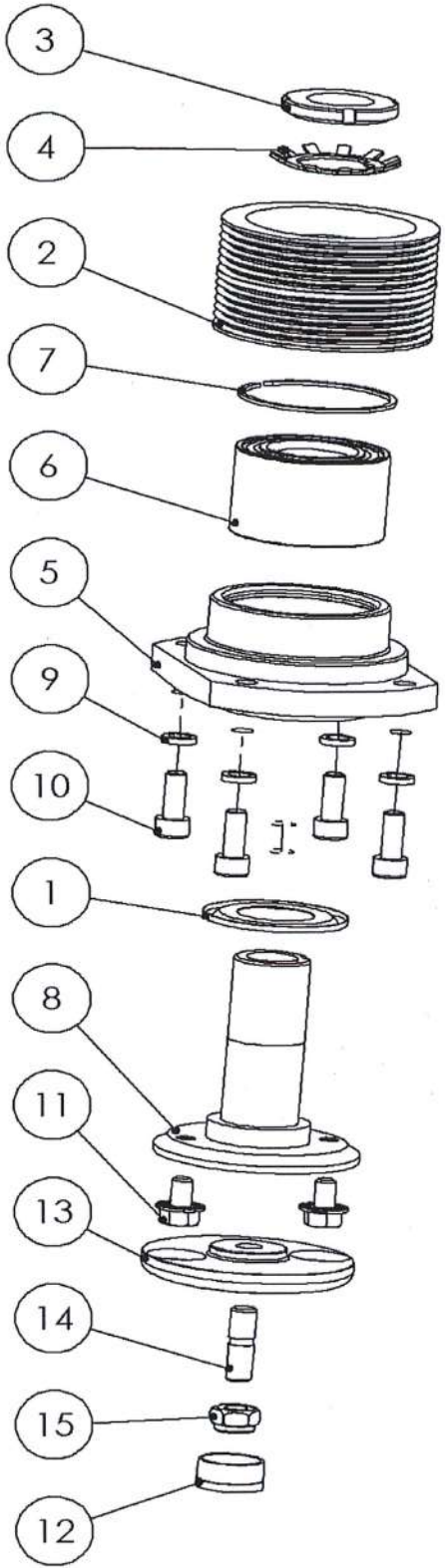




KIROGN SARL
 4 Route de Montendre
 BP 127 17504 VILLEXAVIER
 Tél : 05 46 48 08 57
 Fax : 05 46 48 42 31
 E-mail : info@kirogn.eu
 www.kirogn.eu

assemblage palier menée
 petit déport
 6555-3021

Rep	Nbre	Référence	Désignation
1	1	6555-1401	Anneau Nilos 6206 ZAV
2	1	6555-1502	Poulie poly v menée
3	1	6555-1403	Ecrou à encoche KM6
4	1	6555-1404	Rondelle à encoche MB6
5	1	6555-0531	Palier
6	1	6555-1402	Roulement 30 x 60 x 37
7	1	6555-1415	Segment int Ø 60
8	1	6555-3952	Axe court menée D.
9	4	6555-1306	Rondelle W 8
10	4	6555-1308	Vis CHC M 8 x 20
11	2	6501-5205	Vis TENSILOK M8x12
12	1	6555-3954	Bouchon Ø 26 mm
13	1	6555-3953	Coupelle de plateau de 450
14	1	6504-6001	Goujon M10x150
15	1	6506-2105	Ecrou M10 fr





KIROGN SARL
 4 Route de Montendre
 BP 127 17504 VILLEXAVIER
 Tél : 05 46 48 08 57
 Fax : 05 46 48 42 31
 E-mail : info@kirogn.eu
 www.kirogn.eu

assemblage palier menée
 grand départ
 6555-3031

Rep	Nbre	Référence	Désignation
1	1	6555-1401	Anneau Nilos 6206 ZAV
2	1	6555-1502	Poulie poly v menée
3	1	6555-1403	Ecrou à encoche KM6
4	1	6555-1404	Rondelle à encoche MB6
5	1	6555-0531	Palier
6	1	6555-1402	Roulement 30 x 60 x 37
7	1	6555-1415	Segment int Ø 60
8	1	6555-3942	Axe long menée D.
9	4	6555-1306	Rondelle W 8
10	4	6555-1308	Vis CHC M 8 x 20
11	2	6501-5205	Vis TENSILOK M8x12
12	1	6555-3954	Bouchon Ø 26 mm
13	1	6555-3953	Coupelle de plateau de 450
14	1	6504-6001	Goujon M10x150
15	1	6506-2105	Ecrou M10 fr

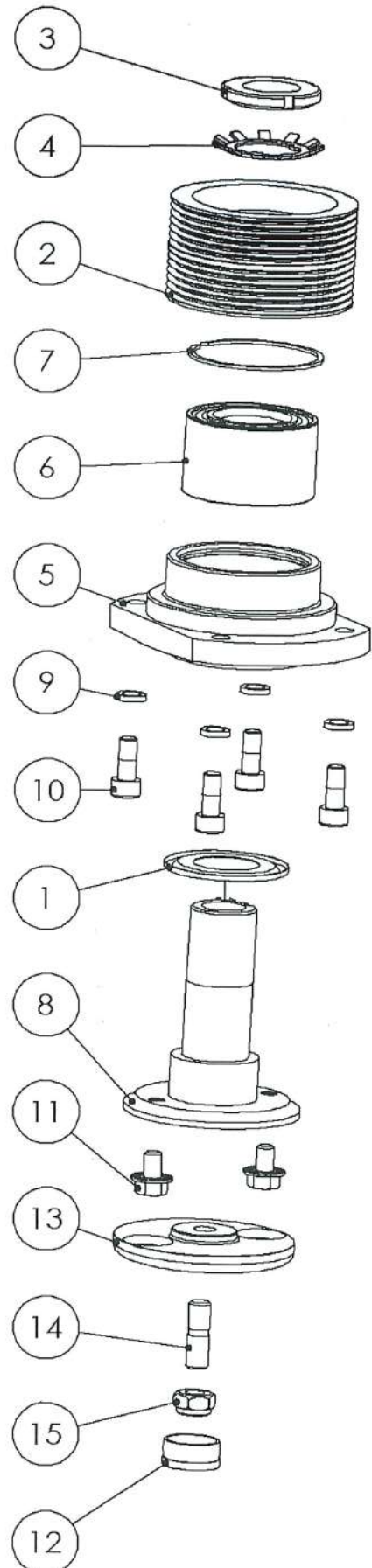
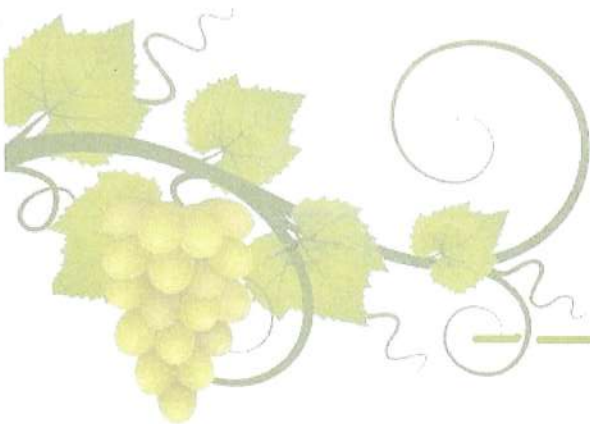
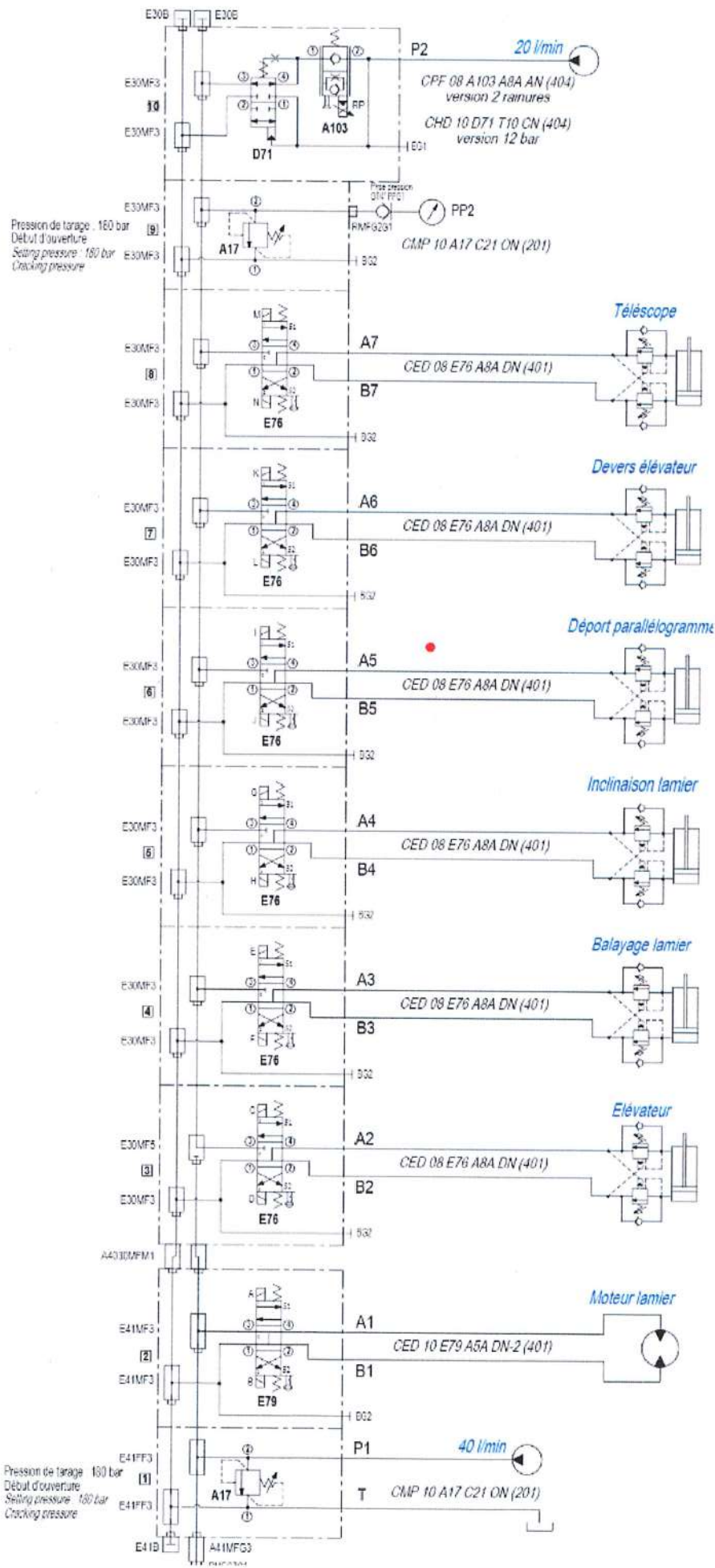




Schéma hydraulique *Et* *Annexe*





Procédure pour le paramétrage

Au démarrage du boîtier, il faut rester appuyé sur les boutons « marche avant moteur » et « marche arrière moteur ». (Bp2 et Bp3 sur image)



Une fois dans ce mode, on peut voir affiché :



L'utilisateur peut librement positionner le lamier et pour valider, il appui sur le bouton « marche avant moteur » (Bp2 sur image) pour la validation du centre en position verticale et « marche arrière moteur » (Bp3 sur image) pour celle en position horizontale.

Pour repasser en mode travail, il faut redémarrer le boîtier.



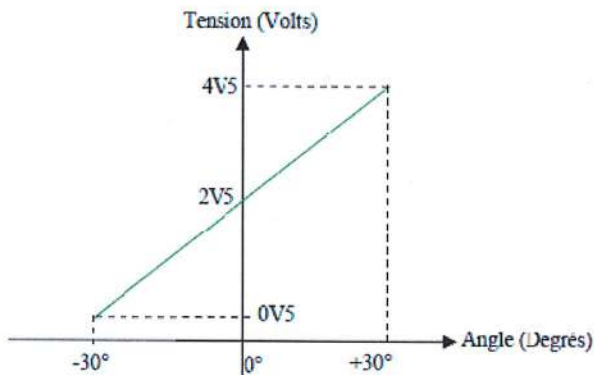
INCLINO/2

Réf: PRCS-0114

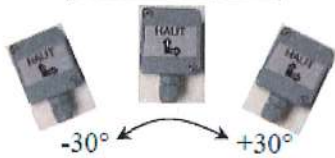


Caractéristiques :

- Alimentation standard 5 VDC
 - (En option de 8 à 30 VDC).
- Consommation sans charge : 5 mA
- Sortie axe vertical :
 - signal analogique de 0,5 à 4,5VDC (-30° à +30°)
 - charge minimum 10 k ohms (I max : 0,5mA)
- Sortie axe horizontal :
 - signal analogique de 0,5 à 4,5VDC (-30° à +30°)
 - charge minimum 10 k ohms (I max : 0,5mA)
- Précision : 0,067V / degré
- Température de fonctionnement : -20° à +70°
- Montage avec cordon de 0,5m avec prise M12 male (IP67)
- Prévoir filtrage des signaux si vibration machine.



Position verticale



Broche 4 :
Sortie signal vertical

Position horizontale



Broche 2 :
Sortie signal horizontal

Vue Général du Produit

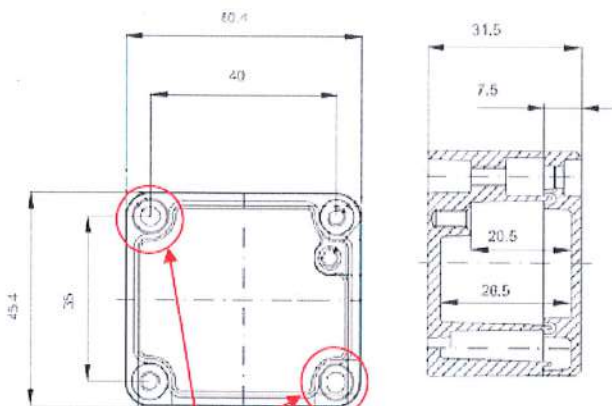


Branchement

- Broche 1 : +5V
- Broche 2 : sortie signal horizontal
- Broche 3 : masse
- Broche 4 : sortie signal vertical

Particularité :

- Fixation par 2 vis M3 sortant du boîtier sur une longueur de 12 mm.



Entraxe de fixation



Cinématique



