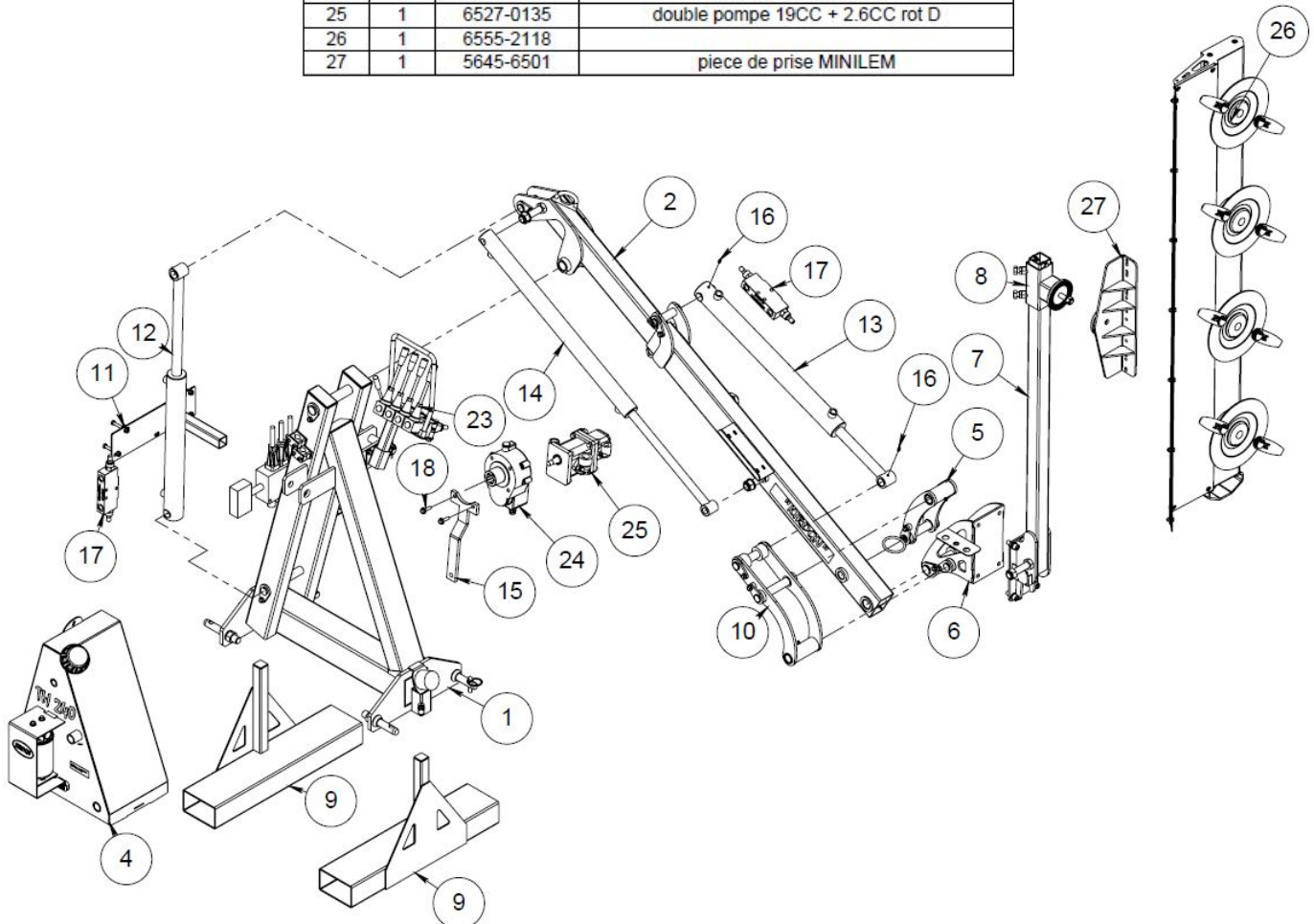




# 5657-0000

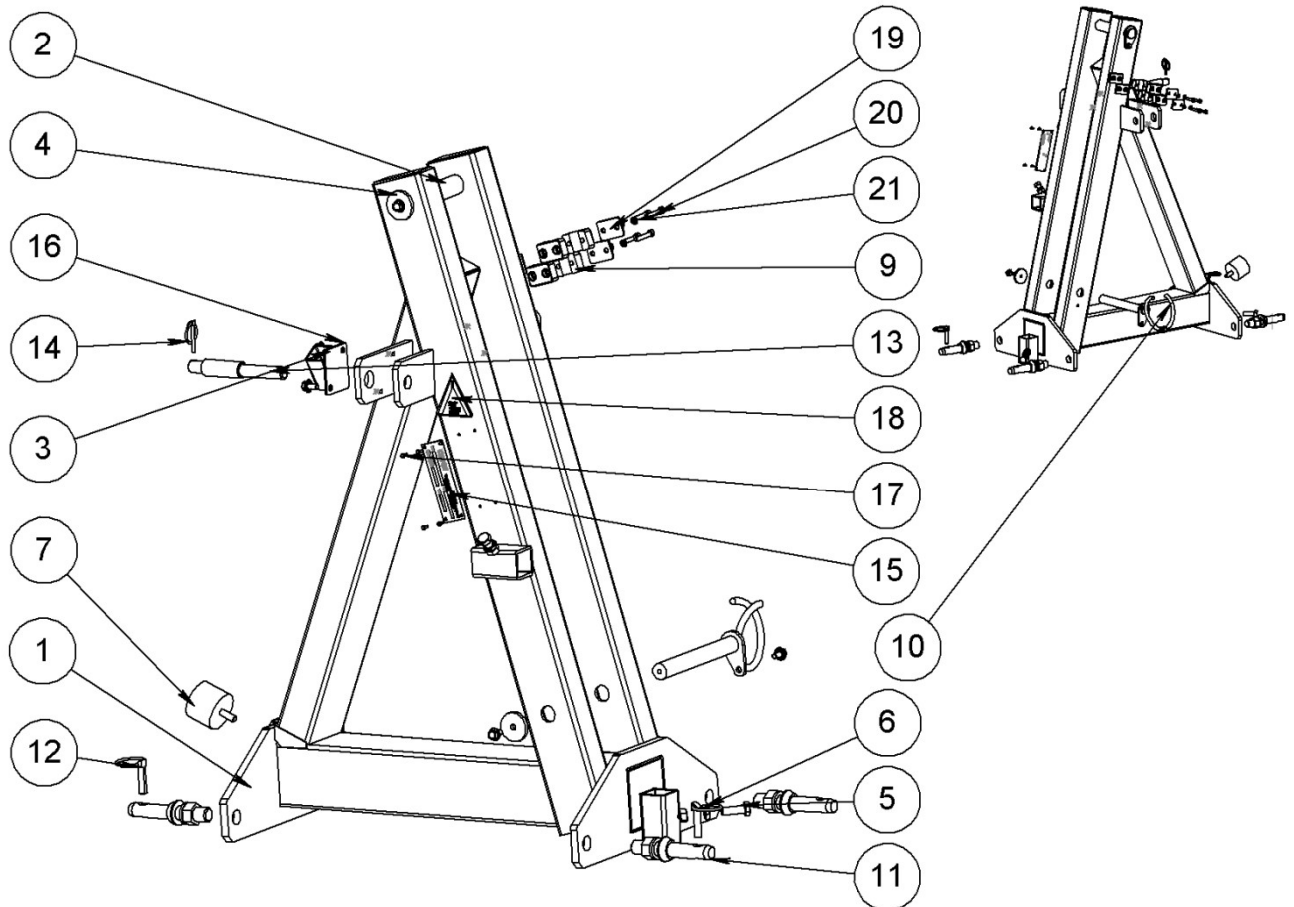
Rep	Nbre	Référence	Désignation
1	1	5657-0100	Ensemble chassis
2	1	5657-0200	ensemble Télescope partie interne
3	1	5657-0300	Ensemble télescope partie externe
4	1	5657-0400	Ensemble groupe hydraulique TH 240 R
5	1	5654-0400	Ensemble biellette en U à 2 pivots
6	1	5654-0500	Ensemble sabot de palonnier
7	1	5654-0600	Ensemble tube support élément de coupe
8	1	5654-0700	Ensemble gogue à noix crantée
9	2	5654-1101	Béquille de dépose K280 2006
10	1	5654-0410	ensemble biellette en U à 3 pivots
11	1	5657-0640	Ensemble support distri walvoil 3DE+1DE cr+LP
12	1	6011-2518v1	VERIN 30/50 C400
13	1	6011-2519v1	VERIN 30/50 C500
14	1	6011-2007v1	VERIN 25/40 C600
15	1	6950-0683	Plat butée de rotation de multiplicateur.
16	4	6544-1002	Graisseur droit M6 auto-tarudant
17	2	6018-5001	Valve d'équilibrage VBCE 3/8 DE
18	2	6501-5203	Vis TENSILOK M8x30
19	1	5657-0650	Ensemble support cde teleflexible walvoil
20	1	6247-5002	Kit fourniture hydraulique TH 240
21	1	6240-2001 kit flexible th 240	Kit Flexible TH 240 DIN
22	1	6240-1003 KIT Minilem DIN	Kit MINILEM
23	1	6015-0205	Kit teleflexibles 3de+1de commande
24	1	6528-0101	Multiplicateur ML 32
25	1	6527-0135	double pompe 19CC + 2.6CC rot D
26	1	6555-2118	
27	1	5645-6501	piece de prise MINILEM





# 5657-0100

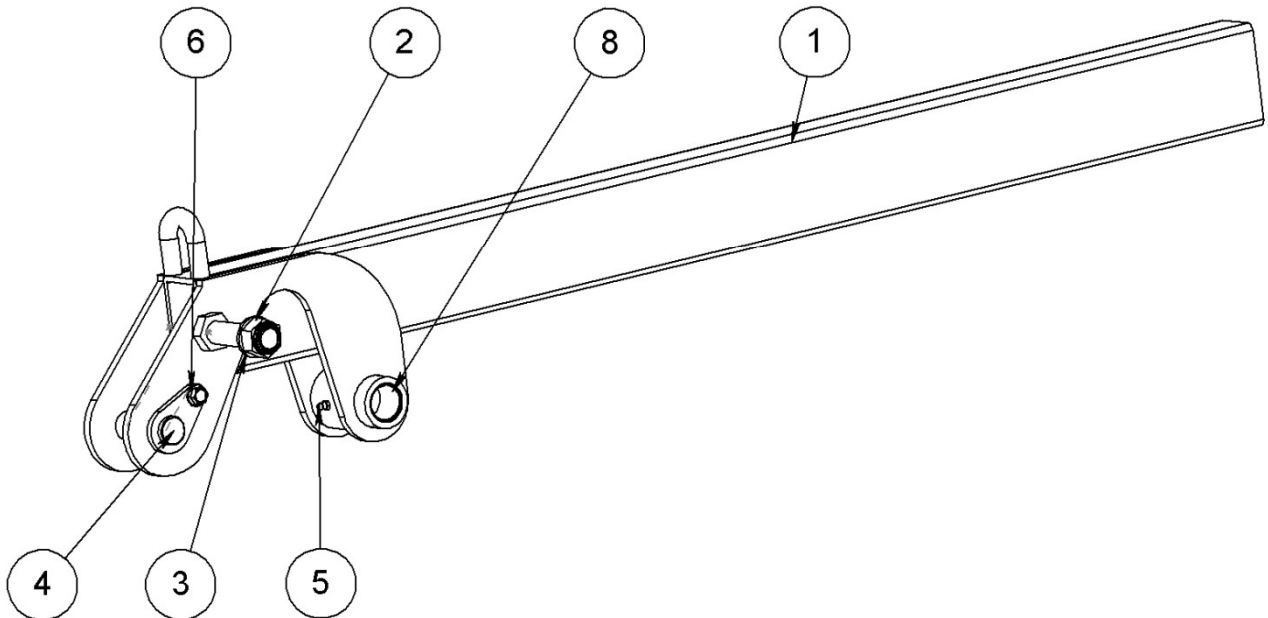
Rep	Nbres	Référence	Désignation
1	1	5657-0101	chassis
2	1	5657-0511	axe liaison chassis telescope
3	6	6501-5204	Vis TENSILOK M8x16
4	2	5654-1001	rondelle bout d'axe
5	3	6502-3502	vis H,M12 x 35 FT zn
6	3	6506-0301	Ecrou H,M12 tête basse.
7	1	6522-1103	patin caoutchouc
8	1	6506-0303	Ecrou H,M10 tête basse.
9	4	demi 6542-0207	Coquille PP GR2 18
10	1	5657-0512	axe avec boucle Ø60
11	4	6541-3002	piton d'attelage Ø22
12	2	6513-2103	Goupille Ø11 à anneaux
13	1	6541-3004	Axe d'attelage supérieur
14	1	6513-2101	goupille Ø4,5 à anneau
15	1	6991-0003	Plaque d'identification KIROGN
16	1	5657-0621	support manette téléflexible au repos
17	4	6514-0101	rivet pop alu 3x12
18	1	6990-0019	Etiquette qualité kirogn
19	2	6542-0204	Plaque de protection GR2
20	4	6503-1208	Vis CHC M6x40 Zi
21	4	6507-5101	Rondelle W 6 ZN





# 5657-0200

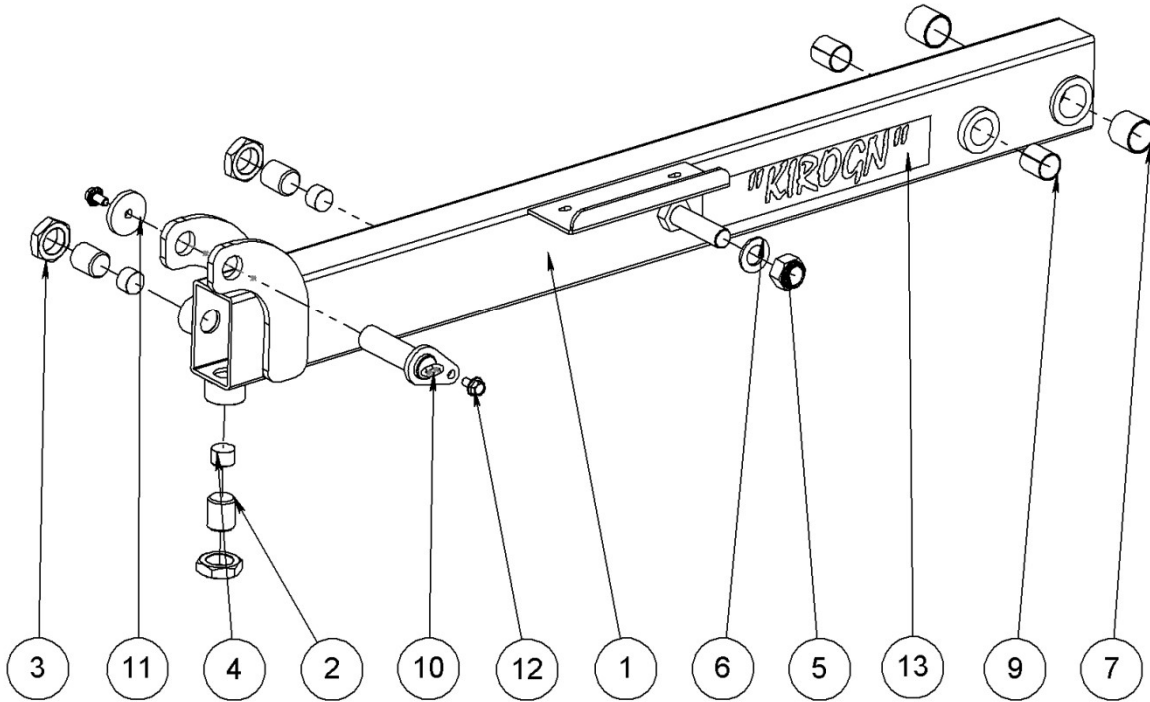
Rep	Nbres	Référence	Désignation
1	1	5657-0201	Télescope partie interne
2	1	6506-2110	Ecrou H M20 fr
3	1	6507-1106	Rondelle plate Ø20
4	1	5657-0513	axe tete de vérin
5	1	6544-1002	Graisseur droit M6 auto-tarudant
6	2	6501-5204	Vis TENSILOK M8x16
7	1	5654-1001	rondelle bout d'axe
8	2	6521-0116	PAP 3030 P10





# 5657-0300

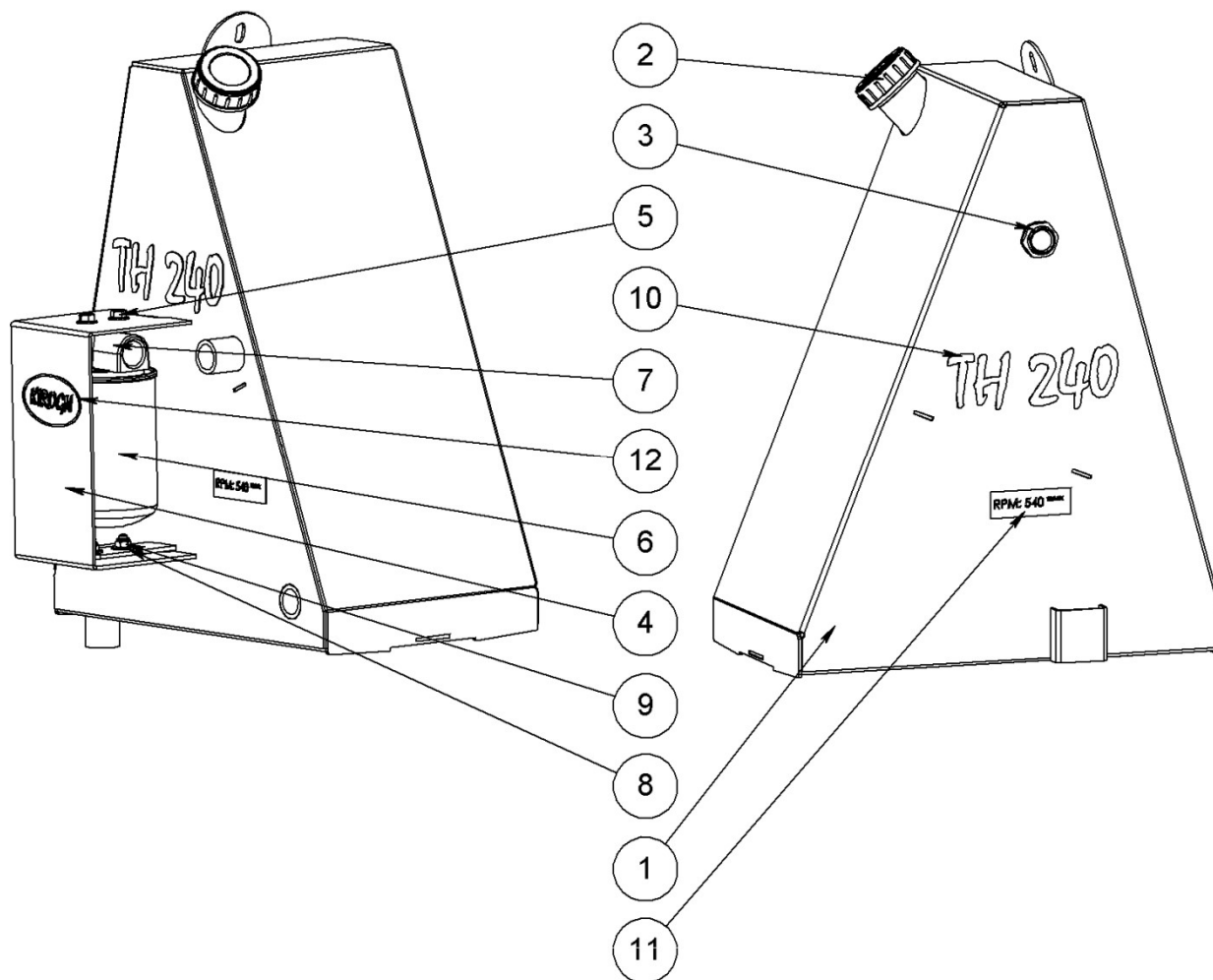
Rep	Nbres	Référence	Désignation
1	1	5657-0301	télescope partie externe
2	3	6501-7101	vis sans tête M27 x 32
3	3	6506-0306	écrou H, M27 tête basse
4	3	6910-0214	patin plastique
5	1	6506-2110	Ecrou H M20 fr
6	1	6507-1106	Rondelle plate Ø20
7	2	6521-0116	PAP 3030 P10
8	2	6544-1002	Graisser droit M6 auto-tarudant
9	2	6521-0114	PAP 2530 P10
10	1	5657-0514	Axe corps de verin
11	1	5654-1001	rondelle bout d'axe
12	2	6501-5204	Vis TENSILOK M8x16
13	2	6990-0099	Etiquette "KIROGN" 290x53





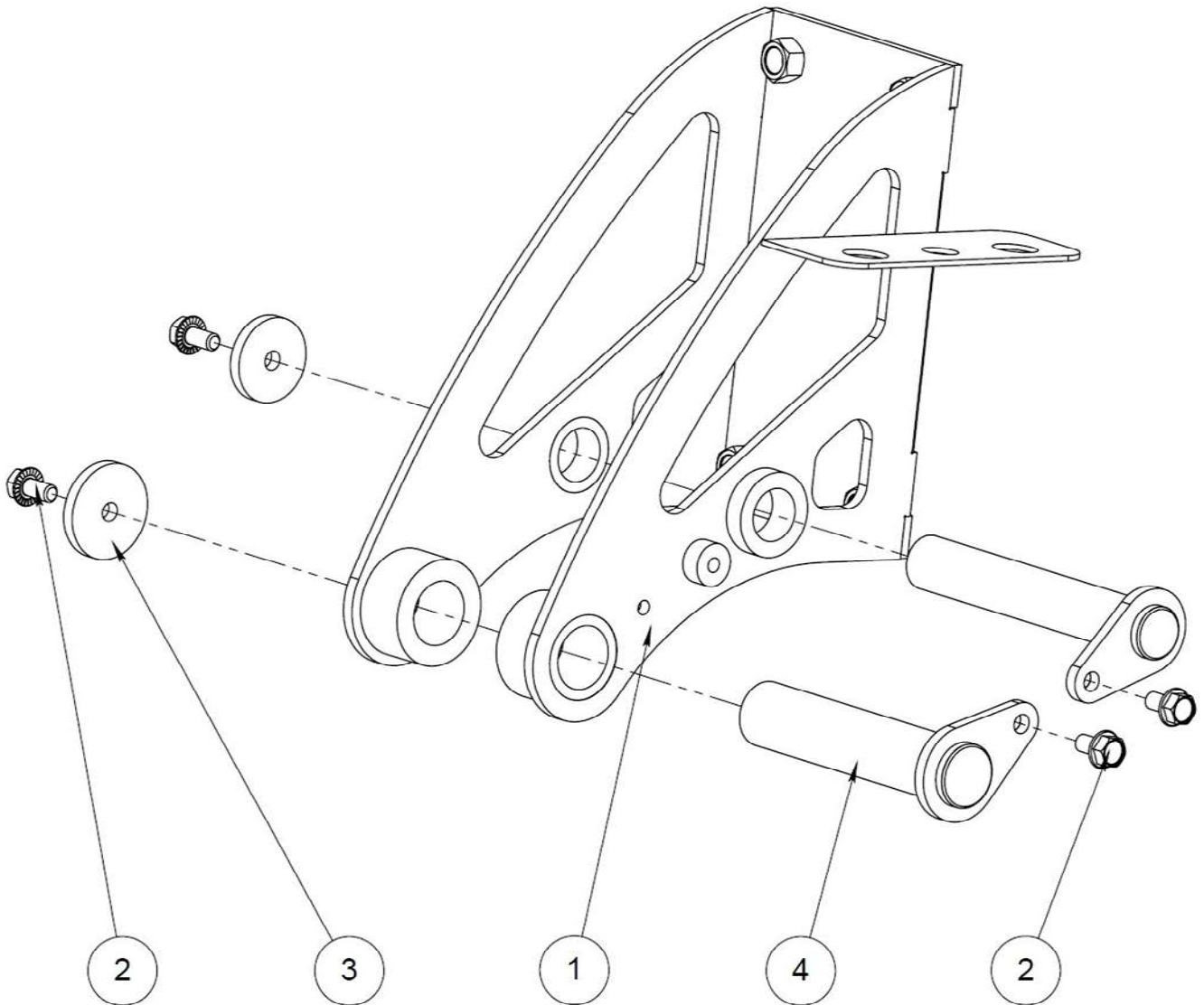
# 5657-0400

Rep	Nbres	Référence	Désignation
1	1	5657-0401	groupe hydraulique TH 240 R
2	1	6019-4002	Bouchon réservoir 1"1/4 G
3	1	6019-3005	Voyant niveau d'huile M26
4	1	5654-0118	tôle protection filtre
5	4	6501-5201	Vis TENSILOK M8x20
6	1	6019-1004	CARTOUCHE FILTRE
7	1	6019-0104	Support filtre
8	2	6507-2104	Rondelle contact Ø8-Ø22
9	2	6506-2104	Ecrou frein M8
10	2	6990-0091	Etiquette TH 240
11	2	6990-0025	Etiquette RPM 540 T/min
12	1	6990-0030	Etiquette logo KIROGN



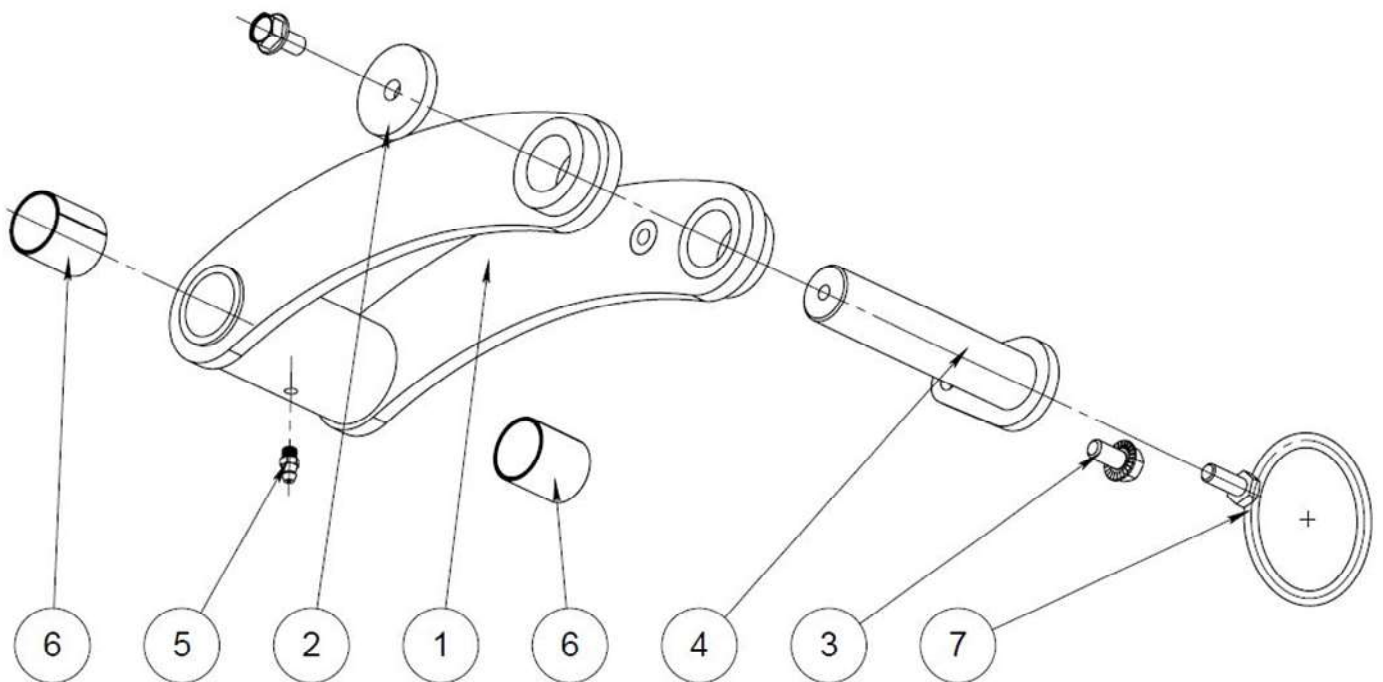
# 5654-0500

Rep	Nbres	Référence	Désignation
1	1	5654-0501	sabot de palonnier
2	4	6501-5204	Vis TENSILOK M8x16
3	2	5654-1001	rondelle bout d'axe
4	1	5654-1018	axe biellette sur sabot de palonnier
5	1	5654-1017	axe pivot sabot de palonnier sur bras



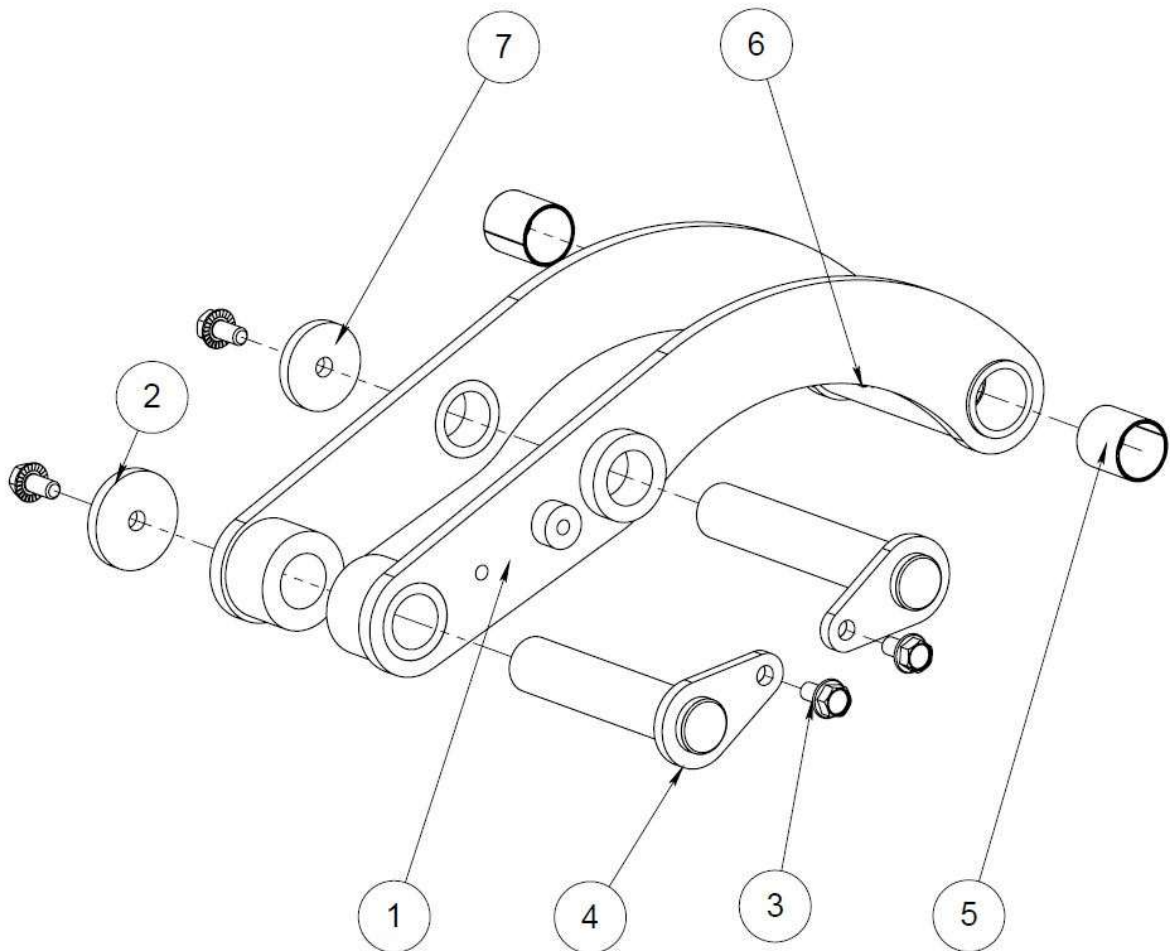
# 5654-0400

Rep	Nbres	Référence	Désignation
1	1	5654-0401	bielle en U à 2 pivots
2	1	5654-1001	rondelle bout d'axe
3	2	6501-5204	Vis TENSILOK M8x16
4	1	5654-1016	axe pivot bielle sur bras
5	1	6544-1002	Graisseur droit M6 auto-tarudant
6	2	6521-0114	PAP 2530 P10
7	1	5642-0351	boucle Ø60 sur vis H M8x20



# 5654-0410

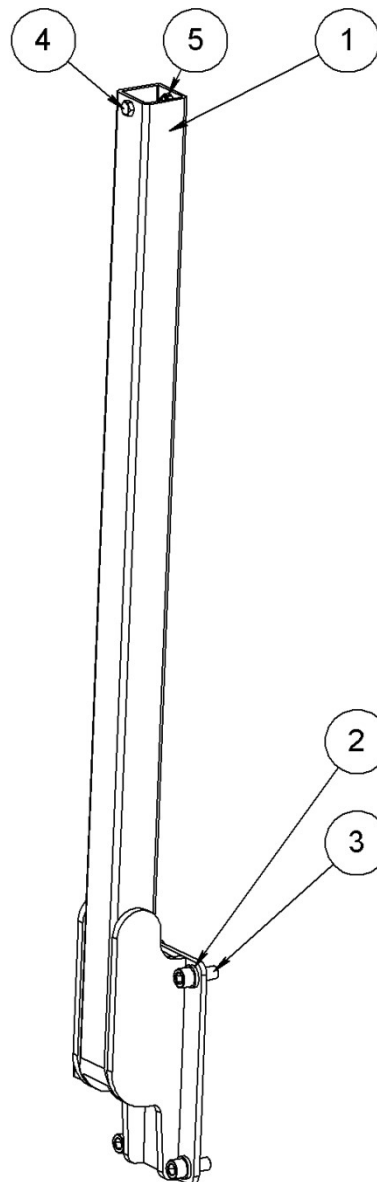
Rep	Nbres	Référence	Désignation
1	1	5654-0411	bielle en U à 3 pivots
2	2	5654-1001	rondelle bout d'axe
3	4	6501-5204	Vis TENSILOK M8x16
4	2	5654-1015	axe du milieu sur bielle à 3 pivots
5	2	6521-0114	PAP 2530 P10
6	1	6544-1002	Graisseur droit M6 auto-tarudant





## 5654-0600

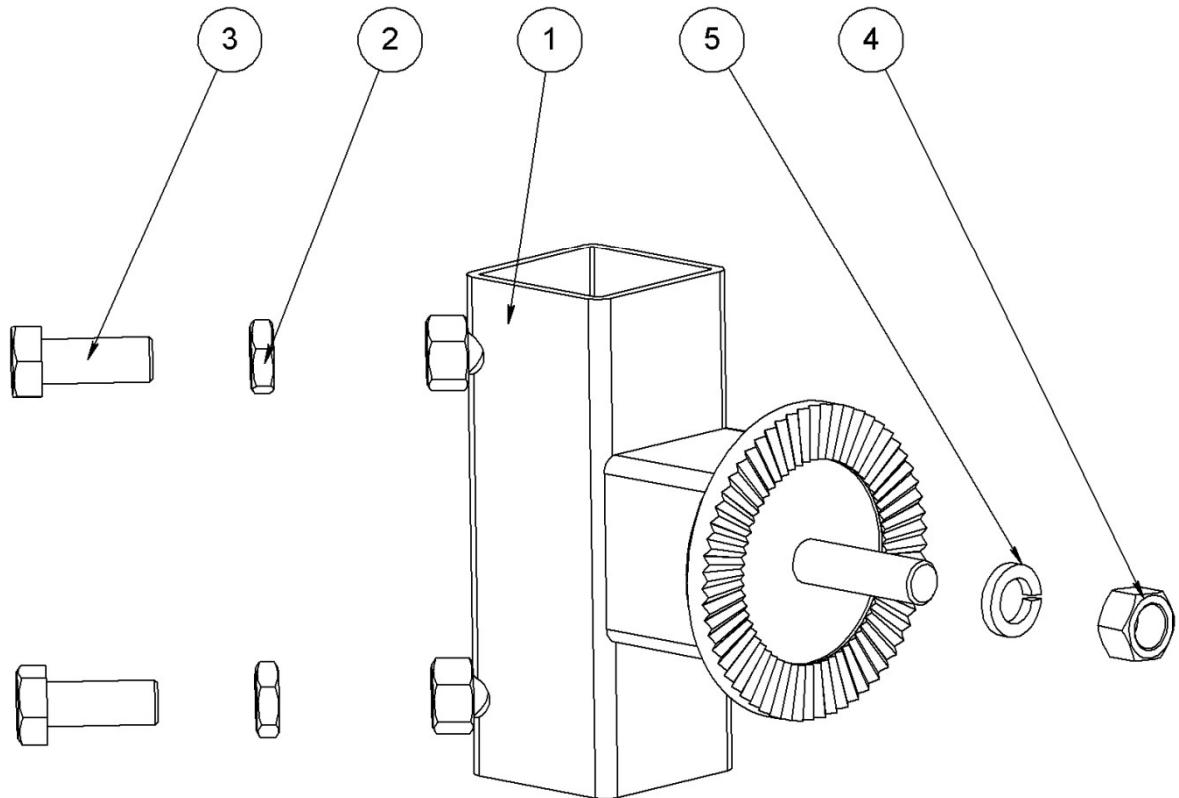
Rep	Nbres	Référence	Désignation
1	1	5654-0601	tube support élément de coupe
2	4	6507-5104	Rondelle W 12
3	4	6503-1501	Vis CHC M12x30 Zi
4	2	6502-3301	vis H,M8 x 16 FT zn
5	2	6506-2104	Ecrou frein M8

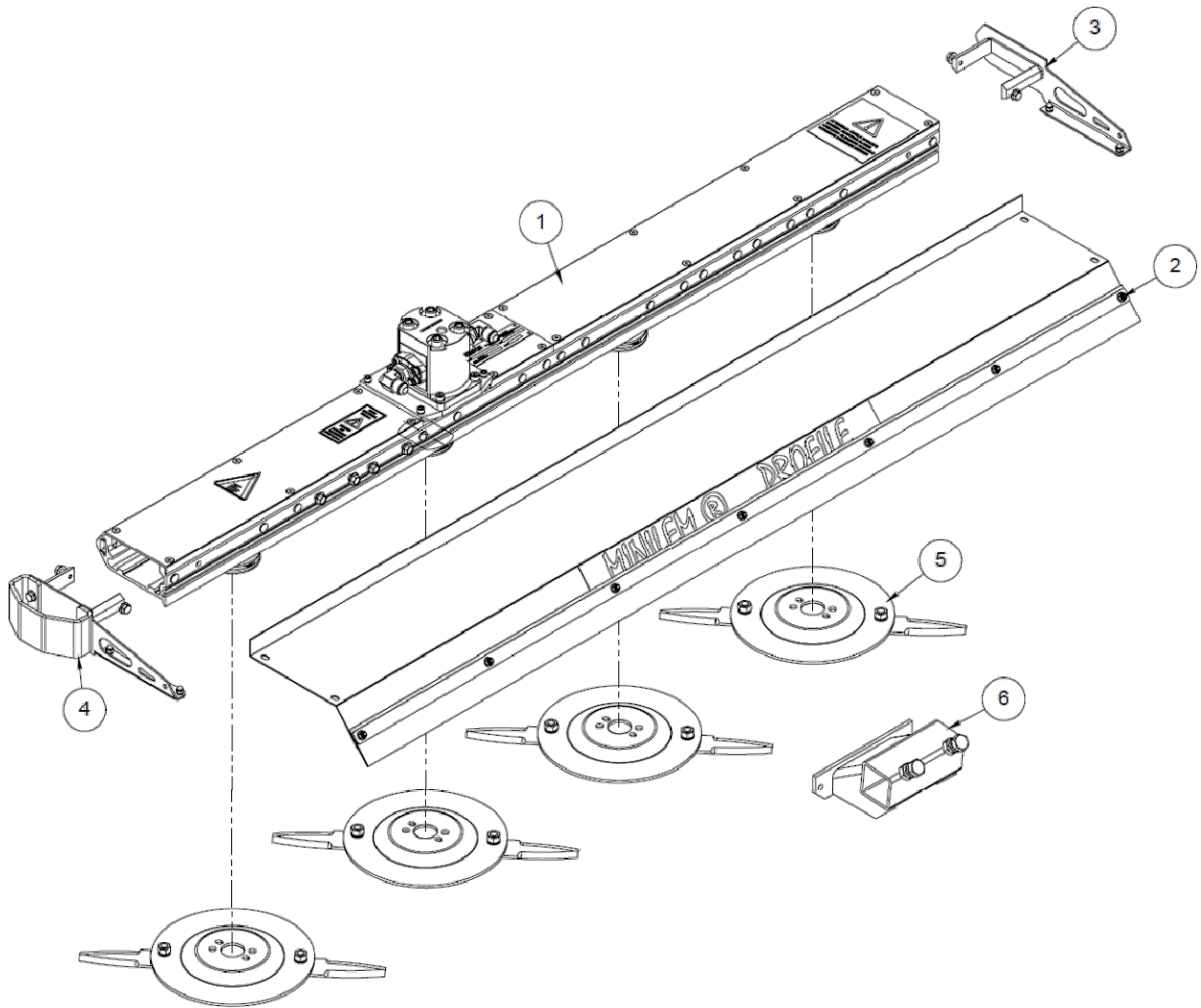




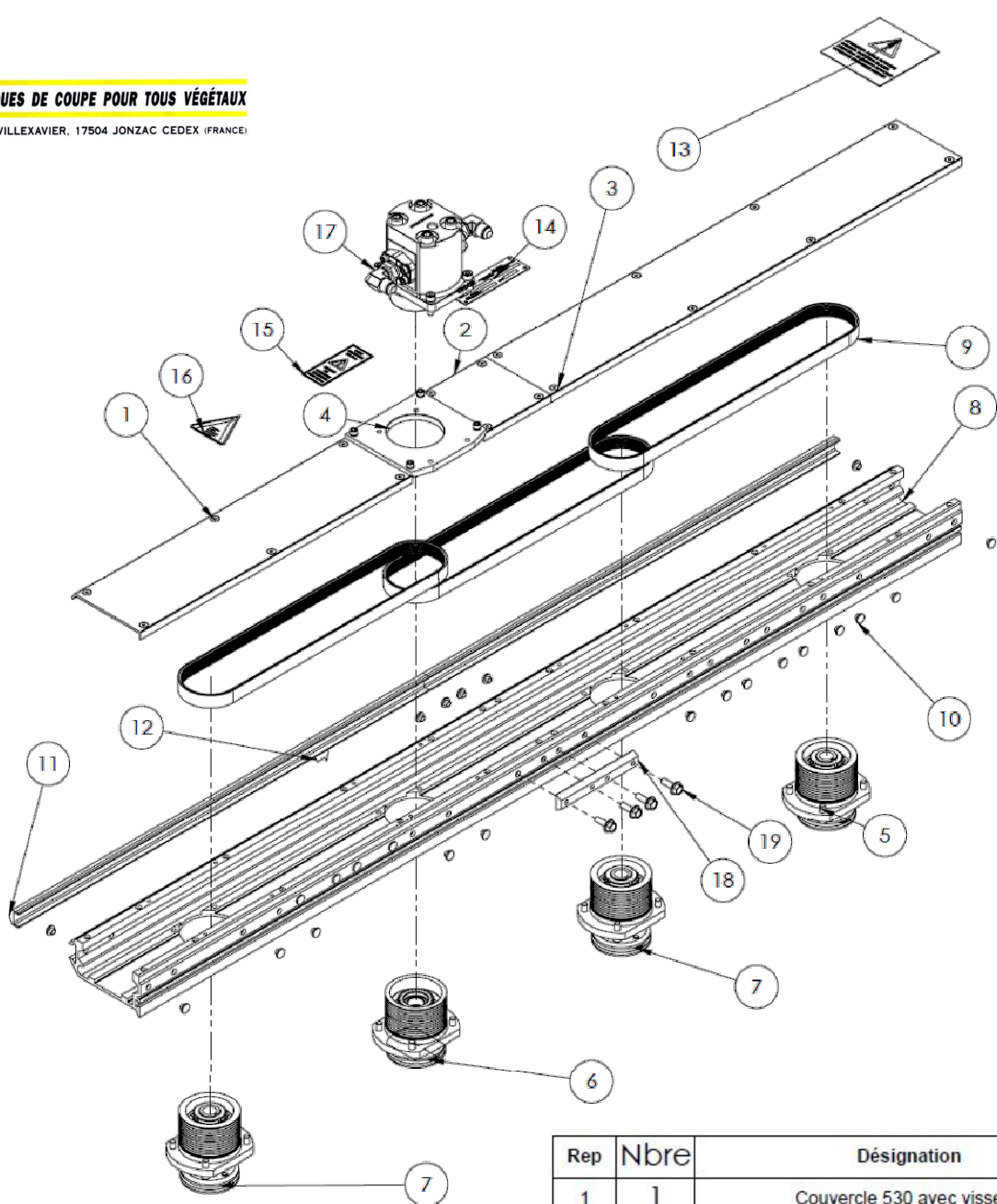
# 5654-0700

Rep	Nbres	Référence	Désignation
1	1	5654-0701	gogue à noix crantée
2	2	6506-0304	Ecrou H,M14 tête basse.
3	2	6502-3606	vis H,M14x 35 FT zn
4	1	6506-0106	Ecrou H,M 14 zn
5	1	6507-5105	Rondelle W 14





Rep	Nbre	Référence	Désignation
1	1	6555-1850	Mini LEM profilé 4 paliers moteur 12cc
2	1	6555-1904	Ensemble déflecteur 4 paliers
3	1	6555-0544	Fermeture d'extrémité sym. montée
4	1	6555-1743	equerre de fermeture avec sabot NG 2021
5	4	5890-0461	Ensemble complet Ø450 plein double sens
6	1	6555-0620	Support élément de coupe complet



Corps minilem : 6555-1850

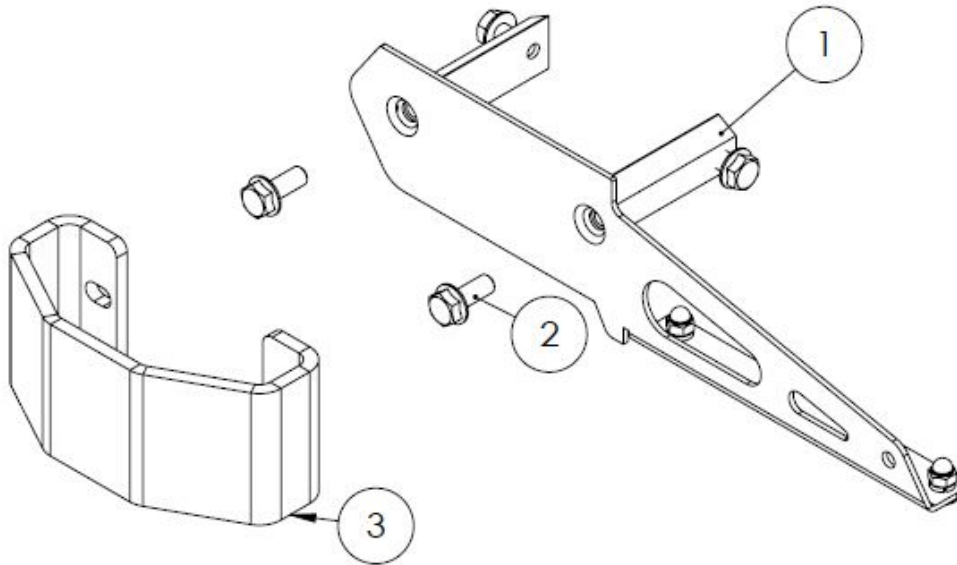
**NOTE :**

La cylindrée du moteur hydraulique est inscrite sur celui-ci (sous la forme **2012** pour un 12cc ; **2018** pour un 18cc etc....) et peut varier selon le débit de votre porteur. N'hésitez pas consulter la Ste **KIROGN®** afin de déterminer le moteur en adéquation avec votre débit hydraulique

Rep	Nbre	Désignation
1	1	Couvercle 530 avec visserie
2	1	Couvercle 130 avec visserie
3	1	couvercle rallonge 2 + visserie
4	1	plaque moteur avec visserie
5	1	Palier complet petit déport poulie menée
6	1	Palier complet petit déport poulie moteur rotation droite
7	2	Palier complet grand déport poulie menée
8	1	Profil 1600
9	3	courroie poly V 1068 PK6
10	24	Obturateur plastique Ø8xØ14
11	2	Bord d'attaque 800
12	1	Autocollant sens de rotation
13	1	étiquette outil rotatif
14	1	Plaque d'identification KIROGN
15	1	etiquette regime maximum
16	1	Etiquette qualité kirogn
17	1	Ensemble moteur 15cc/tr
18	1	Lardon de jonction
19	4	Vis TENSILOK M8x25

**6555-1753**

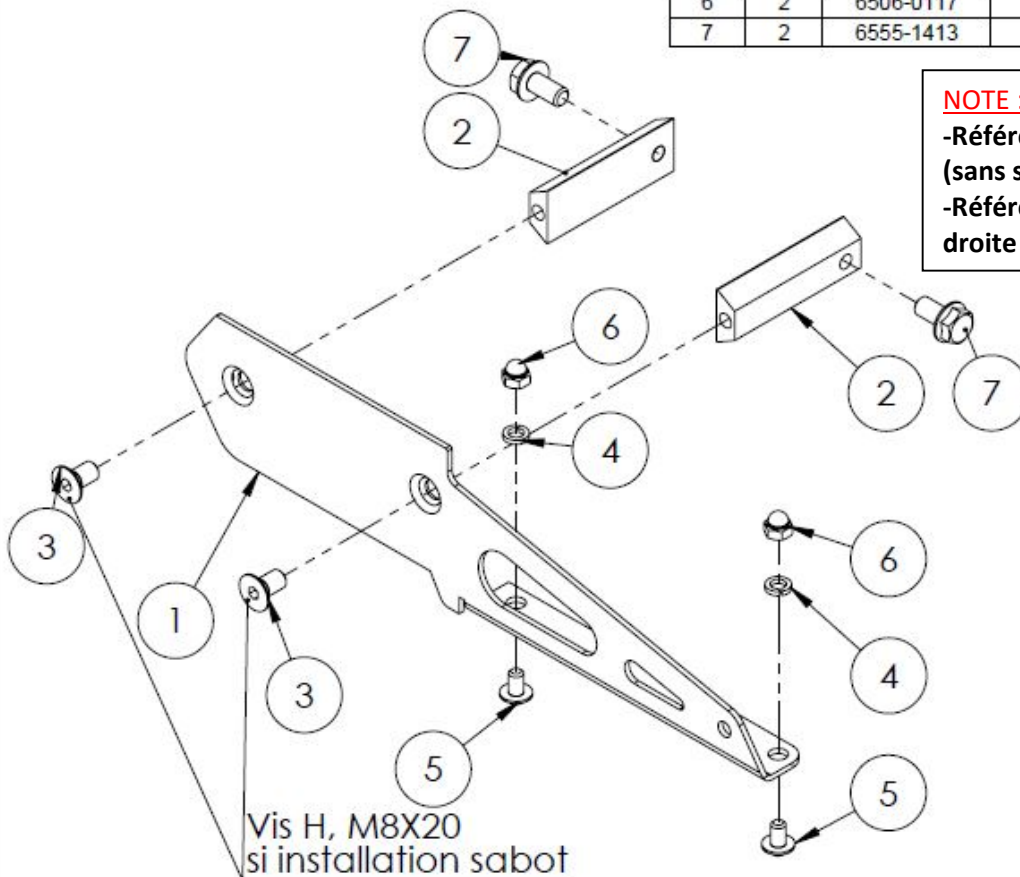
Rep	Nbre	Référence	Désignation
1	1	6555-0543	Fermeture d'extrémité montée
2	2	6555-1309	Vis Tensilok M8x20 zn
3	1	6555-5132	Sabot minilem



Ensemble complet gauche

**6555-0543**

Rep	Nbre	Référence	Désignation
1	1	6555-0541	Fermeture d'extrémité soudée
2	2	6555-0539	lardon d'extrémité
3	2	6555-1307	Vis FHC M 8 x 15
4	2	6555-1302	Rondelle W 6
5	2	6503-5106	Vis BHC M6x10 large
6	2	6506-0117	Ecrou borgne M6
7	2	6555-1413	Vis Tensilok M8x16 zn

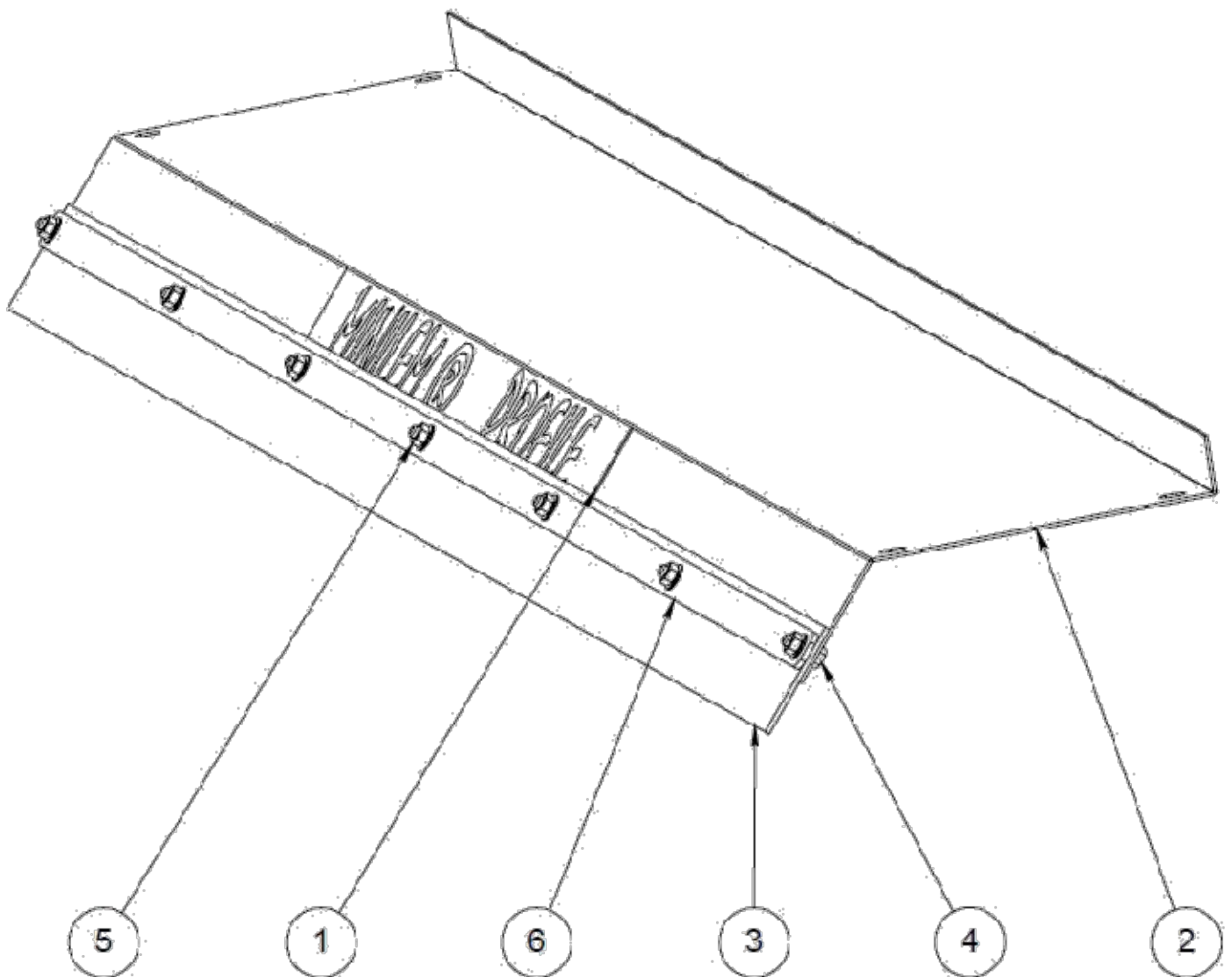


**NOTE :**

- Référence ensemble complet droite (sans sabot) : 6555-0544
- Référence fermeture d'extrémité soudée droite : 6555-0542



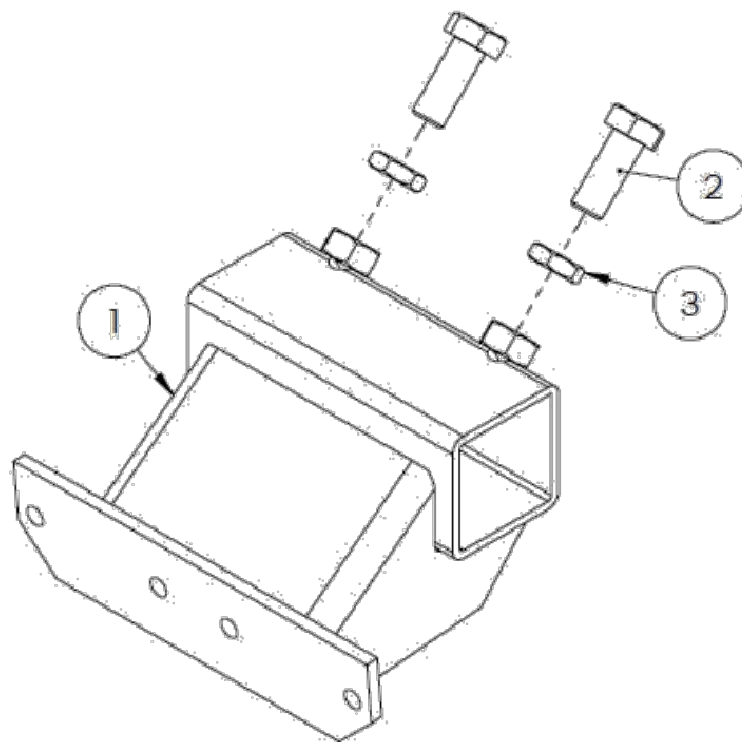
Rep	Nbre	Référence	Désignation	Matière	Référence-matière	Désignation-matière
1	1	5890-0079	étiquette minifen profilé			
2	1	5815-0401	défecteur 4 paliers	Xc38		tole ép.1.5 277x1598
3	1	5815-1411	Bavette verte 4 paliers	PVC souple	6543-4005	bande ép.2.5 renforcée
4	7	6501-5101	Vis TENSILOK M6x16	Acier Zn		Classe 8.8
5	7	6506-3101	Ecrou Twiclok M6 zingué			
6	1	5815-1401	pinça bavette 4 paliers	xc38		tole ép.3 Dév. 20x1598



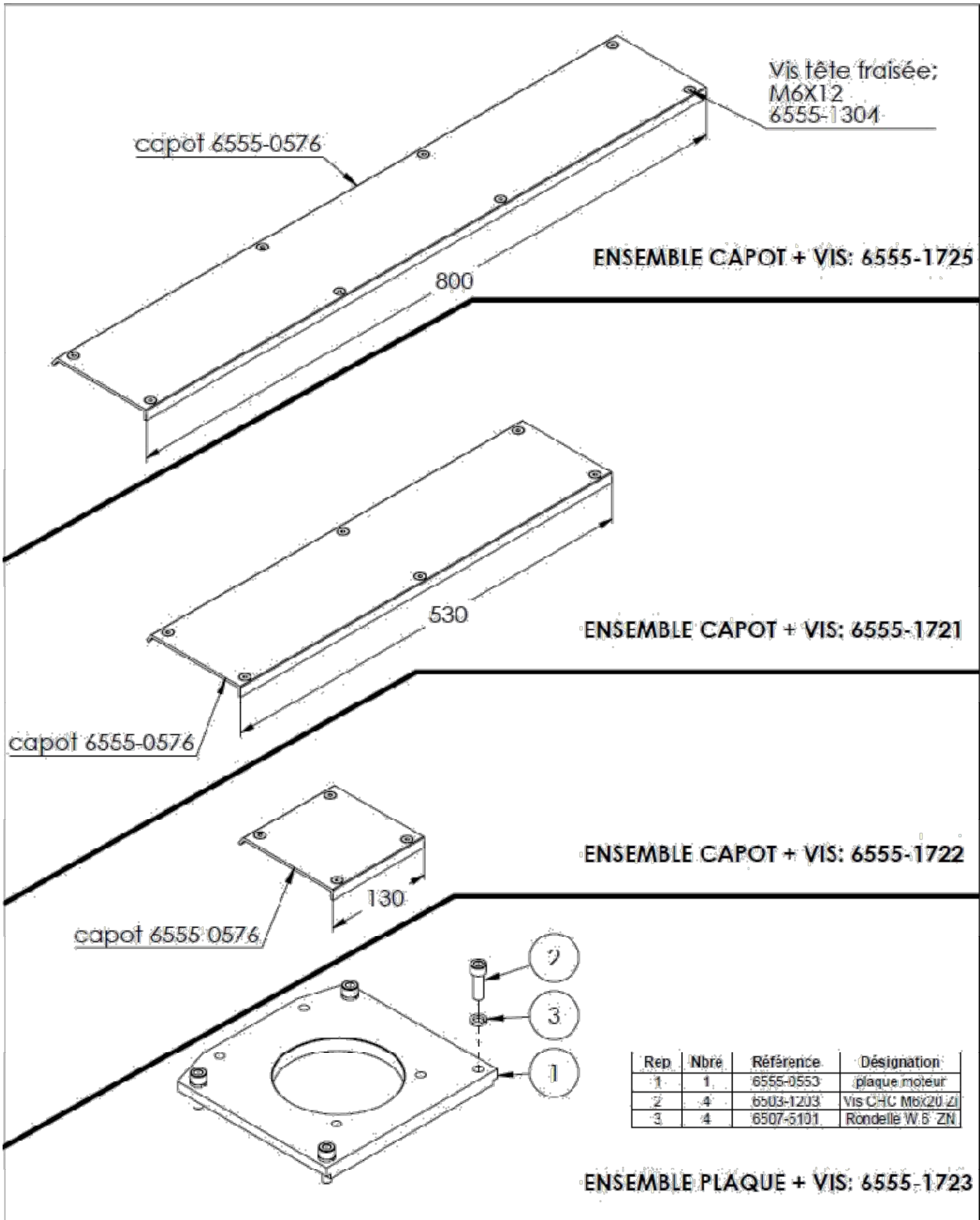
Ensemble déflecteur : 6555-1904

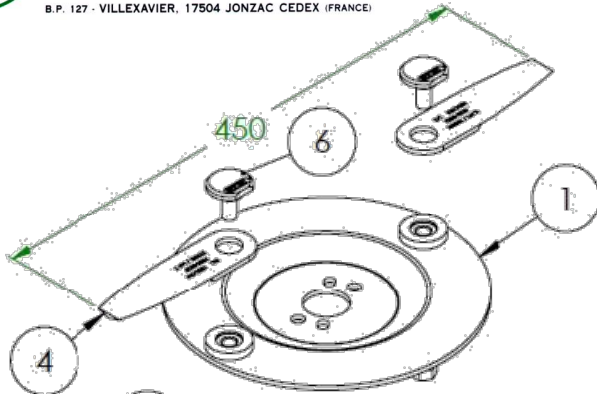


Rep	Nbre	Référence	Désignation
1	1	6555-0621	pièce support élément
2	2	6502-3606	vis H,M14x35 FT.zn
3	2	6506-0304	écrou H,M14 tête basse.



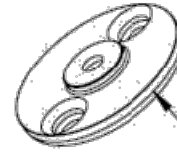
Support élément de coupe : 6555-0620





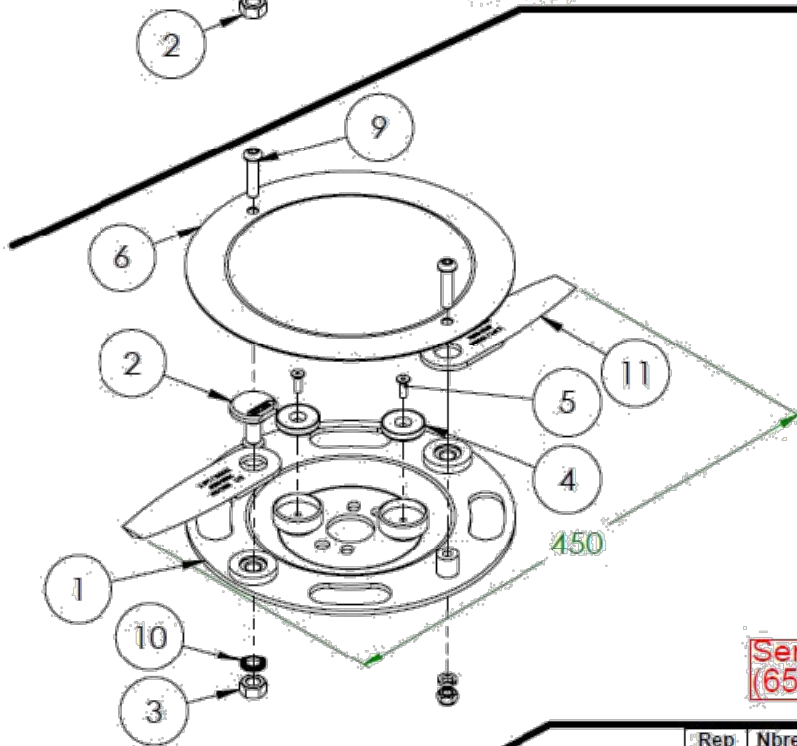
plateau Ø450 double sens  
5890-0457

Rep	Nbre	Référence	Désignation
1	1	7160-0752	plateau fileau Ø200 plein pour vis 7/16
2	2	6506-1101	Ecrou H.7/16, 20UNF Zn
3	1	5001-1008	Protection couteau
4	2	7030-0829	Couteau double sens cintre Lg.125 polychrome bout droit
5	2	6507-4203	rondelle sécurité 7/16
6	2	7020-0622	Boulon de couteau 7/16 centrage Ø20



Flasque plateaux  
Ø450 (6555-3953)

**Serrage des vis (7020-0622) et des écrous (6506-1101): 90 N/m maxi**



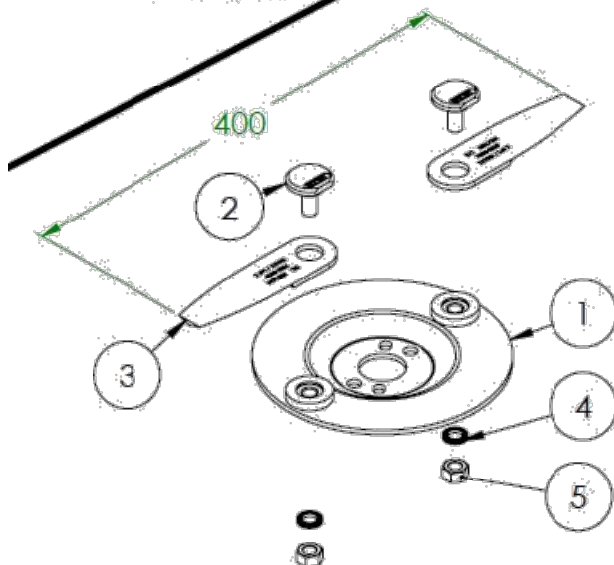
plateau Ø450 aimanté  
double sens  
5890-0458

Rep	Nbre	Référence	Désignation
1	1	7160-0750	plateau Ø200 model 2018 aimanté
2	2	7020-0622	Boulon de couteau 7/16 centrage Ø20
3	2	6506-1101	Ecrou H.7/16, 20UNF Zn
4	2	6551-0101	rondelle magnétique HL32
5	2	6504-0105	vis F HC M5x16 zn
6	1	6543-6014	plateau inox embouti de 200
7	2	6507-5102	Rondelle W 8 ZN
8	2	6506-2104	Ecrou frein M8
9	2	6503-5205	Vis Tête bombée M8x35
10	2	6507-4203	rondelle sécurité 7/16
11	2	7030-0829	Couteau double sens cintre Lg.125 polychromé bout droit



Flasque plateaux  
aimantés Ø450 (6555-3956)

**Serrage des vis (7020-0622) et des écrous (6506-1101): 90 N/m maxi**

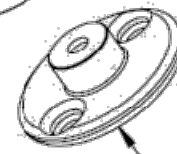


plateau Ø400 double sens  
5890-0463

Rep	Nbre	Référence	Désignation
1	1	7160-0751	plateau fileau Ø150 plein pour vis 7/16
2	2	7020-0622	Boulon de couteau 7/16 centrage Ø20
3	2	7030-0829	Couteau double sens cintre Lg.125 polychrome bout droit
4	2	6507-4203	rondelle sécurité 7/16
5	2	6506-1101	Ecrou H.7/16, 20UNF Zn



Cale de déport  
pointes à pointes  
6555-0557



Flasque plateaux  
Ø400 (Petit déport)  
6555-3958

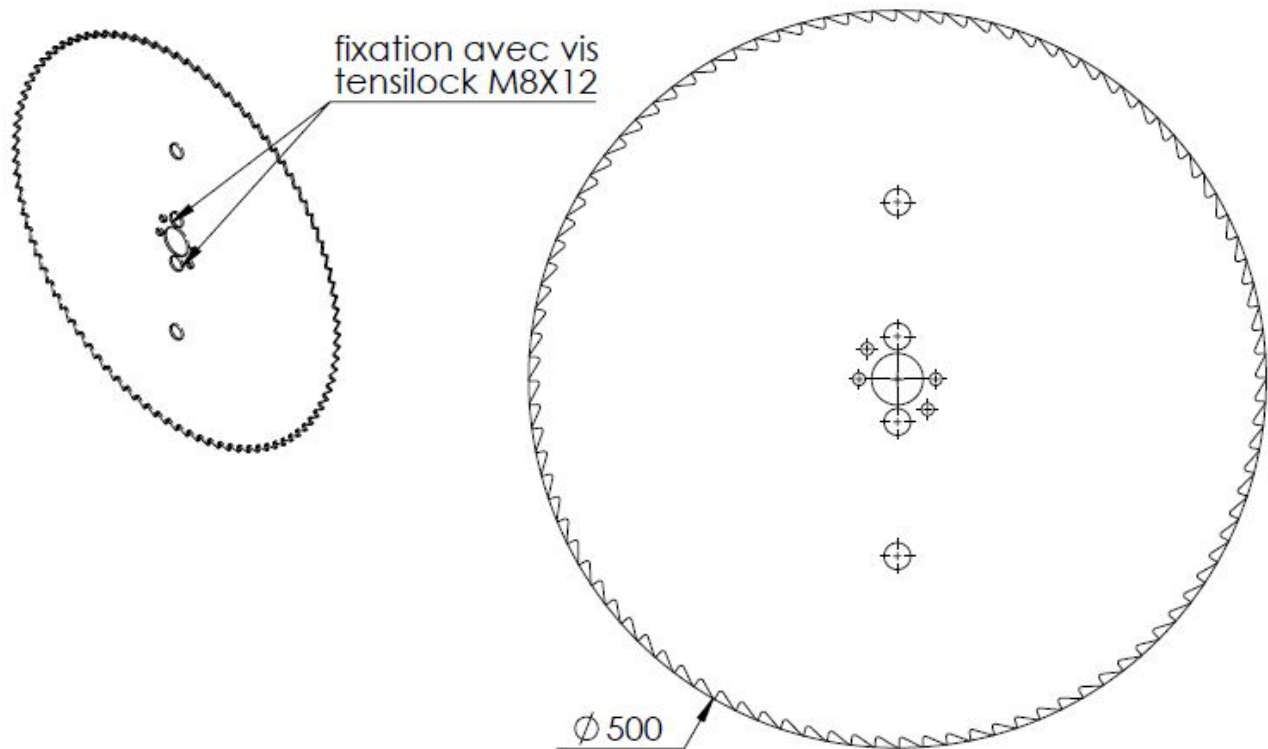


Flasque plateaux  
Ø400 (Grand déport)  
6555-3955

**Serrage des vis (7020-0622) et des écrous (6506-1101): 90 N/m maxi**



## Lame de scie Ø500 7120-0211



**Note:**  
montage en lieu et place des plateaux



Flasque pour lame de scie  
6555-3955

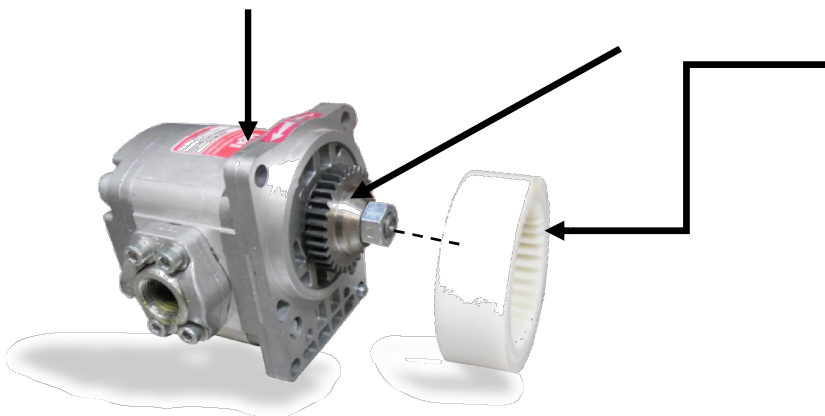


## Accouplement Moteur

Moteur  
6526-0113

Pignon avec cône  
6555-0545

Bague d'accouplement  
6555-0548





TECHNIQUES DE COUPE POUR TOUS VÉGÉTAUX

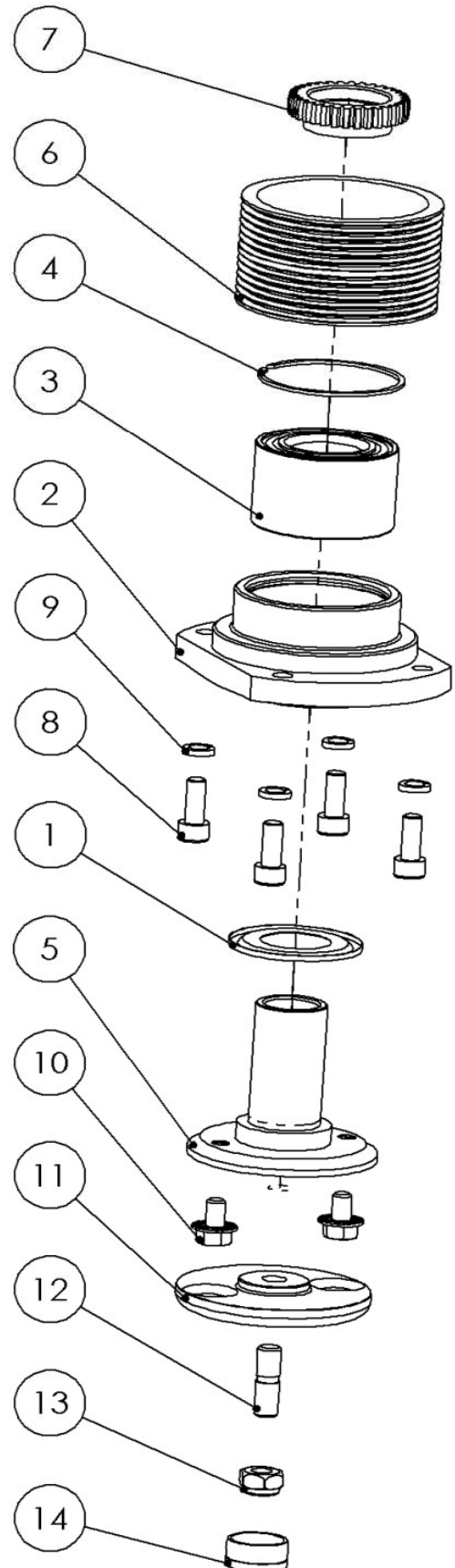
B.P. 127 - VILLEXAVIER, 17504 JONZAC CEDEX (FRANCE)

KIROGN SARL  
4 Route de Montendre  
BP 127 17504 VILLEXAVIER  
Tél : 05 46 48 08 57  
Fax : 05 46 48 42 31  
E-mail : [info@kirogn.eu](mailto:info@kirogn.eu)  
[www.kirogn.eu](http://www.kirogn.eu)



## assemblage palier moteur petit déport droit 6555-3001

Rep	Nbre	Référence	Désignation
1	1	6555-1401	Anneau Nilos 6206 ZAV
2	1	6555-0531	Palier
3	1	6555-1402	Roulement 30 x 60 x 37
4	1	6555-1415	Segment int Ø 60
5	1	6555-3932	Axe court moteur lame D.
6	1	6555-1501	Poulie poly v moteur FD
7	1	6555-0546	Noix filetée à droite
8	4	6555-1308	Vis CHC M 8 x 20
9	4	6555-1306	Rondelle W 8
10	2	6501-5205	Vis TENSILOK M8x12
11	1	6555-3953	Coupelle de plateau de 450
12	1	6504-6001	Goujon M10x150
13	1	6506-2105	Ecrou M10 fr
14	1	6555-3954	Bouchon Ø 26 mm

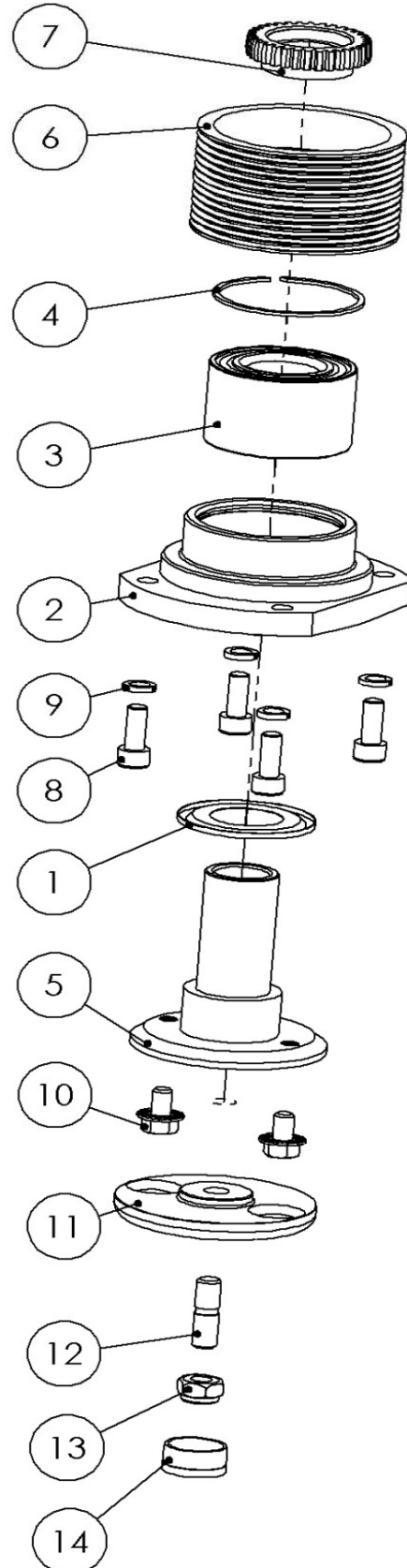




KIROGN SARL  
4 Route de Montendre  
BP 127 17504 VILLEXAVIER  
Tél : 05 46 48 08 57  
Fax : 05 46 48 42 31  
E-mail : info@kirogn.eu  
www.kirogn.eu

assemblage palier moteur  
grand déport droit  
6555-3011

Rep	Nbre	Référence	Désignation
1	1	6555-1401	Anneau Nilos 6206 ZAV
2	1	6555-0531	Palier
3	1	6555-1402	Roulement 30 x 60 x 37
4	1	6555-1415	Segment int Ø 60
5	1	6555-3933	Axe long moteur lame D.
6	1	6555-1501	Poulie poly v moteur FD
7	1	6555-0546	Noix filetée à droite
8	4	6555-1308	Vis CHC M 8 x 20
9	4	6555-1306	Rondelle VV 8
10	2	6501-5205	Vis TENSILOK M8x12
11	1	6555-3953	Coupelle de plateau de 450
12	1	6504-6001	Goujon M10x150
13	1	6506-2105	Ecrou M10 fr
14	1	6555-3954	Bouchon Ø 26 mm

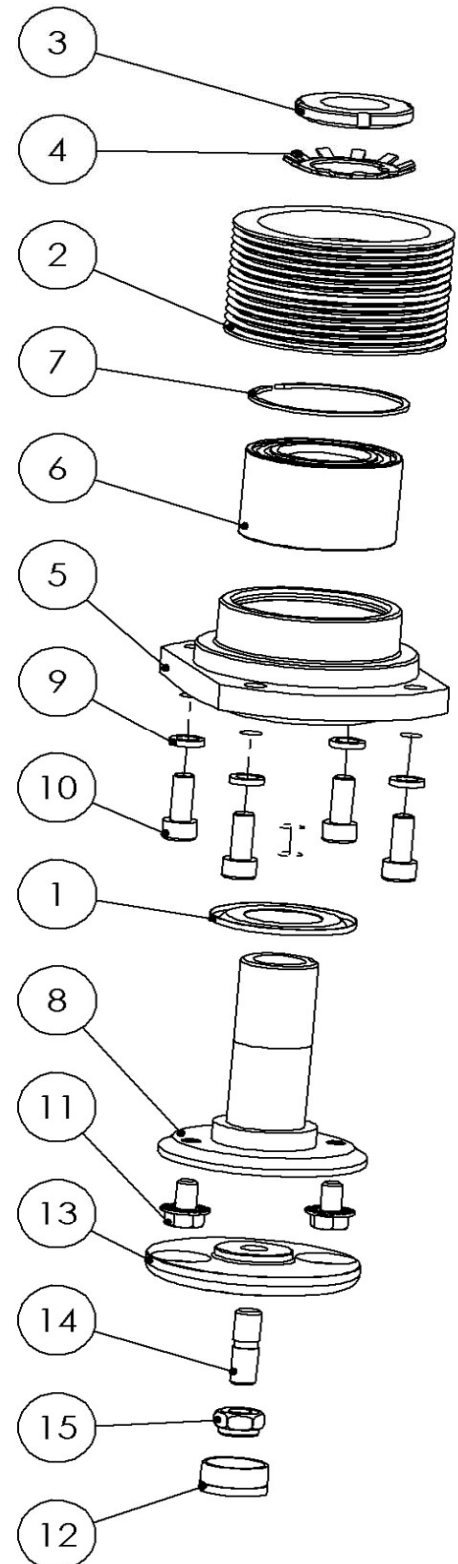




KIROGN SARL  
 4 Route de Montendre  
 BP 127 17504 VILLEXAVIER  
 Tél : 05 46 48 08 57  
 Fax : 05 46 48 42 31  
 E-mail : info@kirogn.eu  
 www.kirogn.eu

assemblage palier menée  
 petit déport  
 6555-3021

Rep	Nbre	Référence	Désignation
1	1	6555-1401	Anneau Nilos 6206 ZAV
2	1	6555-1502	Poulie poly v menée
3	1	6555-1403	Ecrou à encoche KM6
4	1	6555-1404	Rondelle à encoche MB6
5	1	6555-0531	Palier
6	1	6555-1402	Roulement 30 x 60 x 37
7	1	6555-1415	Segment int Ø 60
8	1	6555-3952	Axe court menée D.
9	4	6555-1306	Rondelle W 8
10	4	6555-1308	Vis CHC M 8 x 20
11	2	6501-5205	Vis TENSILOK M8x12
12	1	6555-3954	Bouchon Ø 26 mm
13	1	6555-3953	Coupelle de plateau de 450
14	1	6504-6001	Goujon M10x150
15	1	6506-2105	Ecrou M10 fr





KIROGN SARL  
 4 Route de Montendre  
 BP 127 17504 VILLEXAVIER  
 Tél : 05 46 48 08 57  
 Fax : 05 46 48 42 31  
 E-mail : info@kirogn.eu  
 www.kirogn.eu

assemblage palier menée  
 grand déport  
 6555-3031

Rep	Nbre	Référence	Désignation
1	1	6555-1401	Anneau Nilos 6206 ZAV
2	1	6555-1502	Poulie poly v menée
3	1	6555-1403	Ecrou à encoche KM6
4	1	6555-1404	Rondelle à encoche MB6
5	1	6555-0531	Palier
6	1	6555-1402	Roulement 30 x 60 x 37
7	1	6555-1415	Segment int Ø 60
8	1	6555-3942	Axe long menée D.
9	4	6555-1306	Rondelle W 8
10	4	6555-1308	Vis CHC M 8 x 20
11	2	6501-5205	Vis TENSILOK M8x12
12	1	6555-3954	Bouchon Ø 26 mm
13	1	6555-3953	Coupelle de plateau de 450
14	1	6504-6001	Goujon M 10x150
15	1	6506-2105	Ecrou M10 fr

