



LA GAMME LA PLUS LARGE DU MARCHÉ



ÉLAGAGE TAILLEUSES DE HAIES



THA 360



THA 270



Élagage & tailleuses de haies **KIROGN**



www.kirogn.eu /



"KIROGN"[®] THA 270



**AUTOMOTRICE
ET COMPACTE,**
elle est simple d'utilisation.

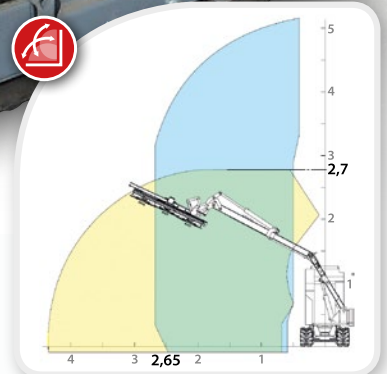


PERFORMANCES THA 270

Conçue pour se faufiler dans les chantiers les plus étroits,
la **KIROGN[®] THA270** répond aux attentes
du plus grand nombre de professionnels.



Simplicité du poste
de commande



LES AVANTAGES : THA 270

- Qualité de coupe de son lamier MINILEM[®] KIROGN[®]
- Possibilité de tailler au ras de la haie
- Répartition du poids grâce aux chenilles
- Polyvalent : le chenillard peut recevoir d'autres outils : caisson, pelle, élévateur, etc.



OPTIONS DISPONIBLES



- Kit lame de scies Ø 500 mm



- Lamier Mulching[™]



- Inclinomètre avec "Bip" de sécurité



- Déport hydraulique du lamier



- Choix couleur de la machine



- Huile bio dégradable

CARACTÉRISTIQUES TECHNIQUES THA 270

| | |
|--|---|
| Type de Taille | Verticale (en rideaux) et Horizontale (en plateaux) |
| Hauteur de coupe horizontale maxi | 2,70 m |
| Hauteur de coupe verticale maxi | 5,00 m |
| Lamier | 3 plateaux |
| Déport maxi | 2,65 m |
| Régulation vitesse des mouvements des vérins | Plusieurs plages de vitesses d'avancement |
| Alimentation hydraulique | Par centrale hydraulique indépendante |
| Poids indicatif de la machine | 990 kg |
| Voie variable des chenilles | 77 cm à 107 cm |
| Moteur HONDA | Essence 23 cv |
| Repliage en position transport | OUI |